

Collier de serrage pour charge lourde HD NI, Feu/gicleur, HD, 20–24 mm OD, 1/2" Tuyau, 15 DN, M8, M10 Tige

RÉFÉRENCE CATALOGUE

HDN024HD



FONCTIONS

L'écrou de raccordement soudé en angle a des angles plats pour accueillir des clés

ATTRIBUTS DU PRODUIT

Référence article: 575002

Écrou inclus: Oui

Matériau: Acier

Finition: Galvanisé à chaud

Diamètre extérieur (OD): 20 - 24 mm

Taille du tuyau: 1/2"

NB/DN: 15

Taille du piquet (RS): M8;M10

Largeur (W): 30 mm

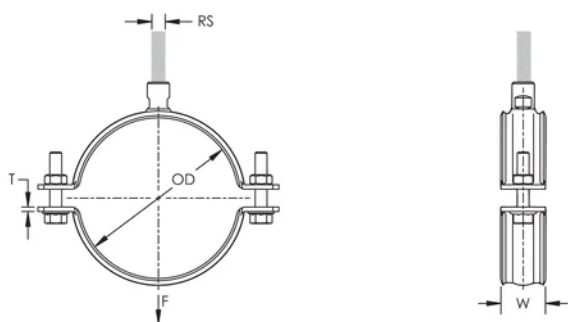
Épaisseur (T): 2.5 mm

Diamètre de vis (Sc): 6 mm

Diamètre de vis métrique (Sc): M6

Longueur de la vis (L): 30mm

DIAGRAMMES



AVERTISSEMENT

Les produits nVent doivent être installés et utilisés uniquement comme indiqué dans les feuilles d'instructions et les documents de formation de nVent. Les feuilles d'instructions sont disponibles sur www.nvent.com et auprès de votre représentant du service client nVent. Une installation incorrecte, une mauvaise utilisation, une mauvaise application ou tout autre défaut de respect total des instructions et des avertissements de nVent peut entraîner une défaillance du produit, des dommages matériels, des blessures corporelles graves et la mort et/ou annuler votre garantie.

North America

+1.800.753.9221
 Option 1 – Customer Care
 Option 2 – Technical
 Support

Europe

Netherlands:
 +31 800-0200135
 France:
 +33 800 901 793

Europe

Germany:
 800 1890272
 Other Countries:
 +31 13 5835404

APAC

Shanghai:
 + 86 21 2412 1618/19
 Sydney:
 +61 2 9751 8500



Notre gamme complète de marques:

CADDY ERICO HOFFMAN ILSCO SCHROFF TRACHTE

