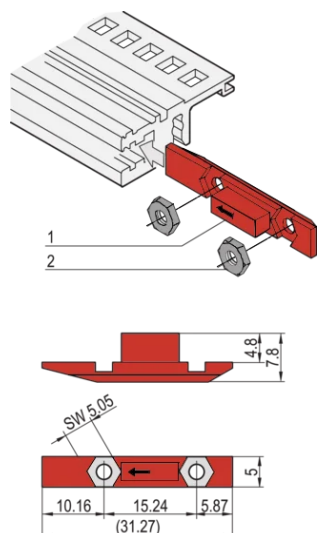


Écrou-coulisseau



L'écrou-coulisseau est inséré dans la rainure du profilé horizontal au lieu de la bande taraudée pour monter une face avant abattante.

CERTIFICATIONS



FONCTIONS

L'écrou-coulisseau est inséré dans la rainure du profilé horizontal au lieu de la bande taraudée

SPÉCIFICATIONS

- Type de produit:** Écrou
Matériau: Polybutylène téréphtalate
Type: Écrou-coulisseau

Table 1/1

Référence catalogue	Quantité par colis	Compatible avec
24560-166	12	Faces avant
24560-165	100	Faces avant

INFORMATIONS PRODUIT COMPLÉMENTAIRES

Veuillez consulter les instructions de montage pour plus de détails.

AVERTISSEMENT

Les produits nVent doivent être installés et utilisés uniquement comme indiqué dans les feuilles d'instructions et les documents de formation de nVent. Les feuilles d'instructions sont disponibles sur www.nvent.com et auprès de votre représentant du service client nVent. Une installation incorrecte, une mauvaise utilisation, une mauvaise application ou tout autre défaut de respect total des instructions et des avertissements de nVent peut entraîner une défaillance du produit, des dommages matériels, des blessures corporelles graves et la mort et/ou annuler votre garantie.

North America

All locations
+1.763.422.2661
Chat with us:
nvent.com/schroff

Europe

Straubenhardt, Germany
+49.7082.794.0
Betschdorf, France
+33.3.88.90.64.90
Warsaw, Poland
+48.22.209.98.35
Assago, Italy
+39.02.932.7141
Chat with us:
nvent.com/schroff

Asia

Shanghai, China
+86.21.2412.6943
Qingdao, China
+86.532.8771.6101
Singapore
+65.6768.5800
Shin-Yokohama, Japan
+81.45.476.0271
Chat with us:
nvent.com/schroff

Middle East & India

Dubai, United Arab
Emirates
+971.4.378.1700
Bangalore, India
+91.80.6715.2001
Istanbul, Turkey
+90.216.250.7374
Chat with us:
nvent.com/schroff



Notre gamme complète de marques:

CADDY ERICO HOFFMAN ILSCO SCHROFF TRACHTE