

Morsetto tubo pesante, 88–97 mm, tubo 3", DN 80, M10/M12, galvanizzato

CODICE A CATALOGO

HDN080EG



CERTIFICAZIONI

FM Approved, Pipe Hanger Components

CARATTERISTICHE

Il dado del connettore con saldatura ad angolo è dotato di parti piane per l'uso con chiavi

ATTRIBUTI DEL PRODOTTO

Numero articolo: 579052

Dado incluso: Sì

Materiale: Acciaio

Finitura: Elettrozincato

Diametro esterno (OD): 88 - 97 mm

Dimensione del tubo: 3"

NB/DN: 80

Dimensione barra (RS): M10;M12

Larghezza (W): 30 mm

Spessore (T): 3 mm

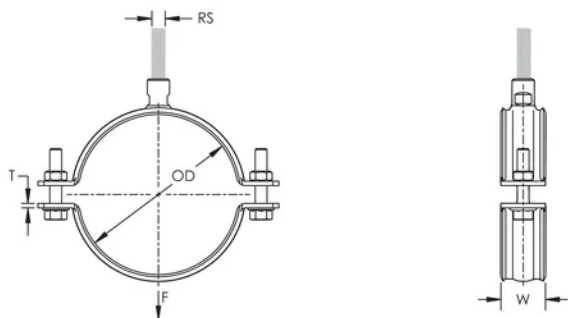
Diametro della vite (Sc): 8 mm

Diametro vite con sistema metrico (Sc): M8

Lunghezza della vite (L): 25mm

Carico statico: 3500N

SCHEMI



AVVERTIMENTO

I prodotti nVent devono essere installati e utilizzati solo come indicato nelle schede istruzioni e nei materiali di formazione di nVent. Le schede istruzioni sono disponibili su www.nvent.com e presso il vostro rappresentante del servizio clienti nVent. Un'installazione scorretta, un uso improprio, un'applicazione errata o qualsiasi altro mancato rispetto completo delle istruzioni e degli avvertimenti di nVent può causare malfunzionamenti del prodotto, danni alla proprietà, gravi lesioni personali e morte e/o annullare la vostra garanzia.

Nord America

+1.800.753.9221

Opzione 1 – Assistenza
clienti

Opzione 2 – Assistenza
tecnica

Europa

Paesi Bassi:

+31 800-0200135

Francia:

+33 800 901 793

Europa

Germania:

800 1890272

altri paesi:

+31 13 5835404

APAC

Shanghai:

+ 86 21 2412 1618/19

Sydney:

+61 2 9751 8500



Il nostro straordinario portafoglio di marchi:

CADDY

ERICO

HOFFMAN

ILSCO

SCHROFF

TRACHTE

