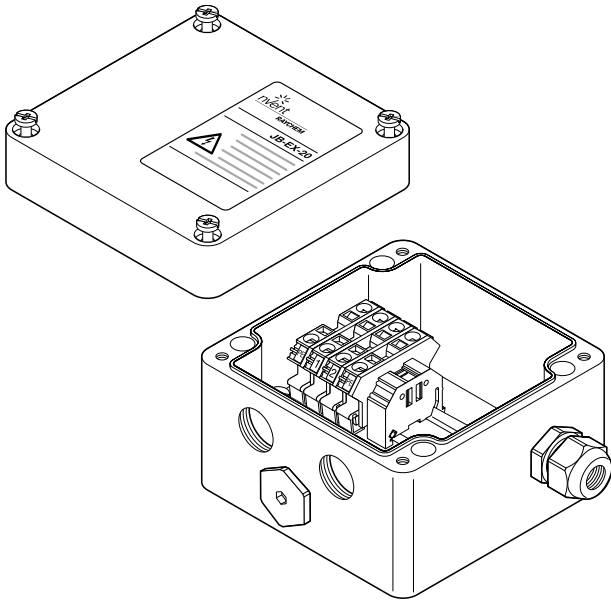


JB-EX-20 UND JB-EX-20-EP

MEHRZWECK-ANSCHLUSSKASTEN



ATEX-zugelassener Anschlusskasten für den Einsatz im Ex-Bereich, geeignet für nVent RAYCHEM Heizkabel der Typen FMT/FHT sowie PI- und MI-Heizkabel. Dieser Anschlusskasten kann zur Verbindung zwischen Zuleitungen, Heizkabeln und Kaltleitern verwendet werden. Entsprechend der Systemkonfiguration kann der Anschlusskasten sechs Heizkabel/Kaltleiter und ein Zuleitungskabel aufnehmen. Die nVent RAYCHEM M20-Anschlussgarnituren müssen entsprechend dem verwendeten Heizkabel getrennt bestellt werden.

Der Kabelanschluss erfolgt über auf einer DIN-Schiene montierte Federklemmen. Dies erlaubt einen schnellen Anschluss der Leitungen und sorgt für sicheren, zuverlässigen und wartungsfreien Betrieb.

Der Anschlusskasten eignet sich für die Montage auf der Rohrleitung mit einem Standardbefestigungswinkel oder zur Wandmontage.

TYPISCHE ANWENDUNG

JB-EX-20

Anschlusskasten für Widerstands-Heizkabel (PI/MI) und Parallel-Heizkabel mit konstanter Heizleistung (FMT/FHT) oder als Sternkasten für PI-/MI-Heizkabel mit M20-Einführung

JB-EX-20-EP

BOHRUNGEN

3 x M20
1 x M25

3 x M20
1 x M25

LIEFERUMFANG

Anschlusskasten mit auf DIN-Schiene montierten Federklemmen

Anschlusskasten mit auf DIN-Schiene montierten Federklemmen, Erdungsplatte und externer Erdungsschraube

1 M20-Blindstopfen
2 M20-Verschlussstopfen (provisorisch)
1 Ex-zugelassene Kabelverschraubung M25 für Zuleitungen mit \varnothing 8 bis 15 mm
1 Steckbrücke für unterschiedliche Verdrahtungskonfigurationen (Anschlussplatte herausnehmen)

1 M20-Blindstopfen
2 M20-Verschlussstopfen (provisorisch)
1 M25-Verschlussstopfen (provisorisch)

ZULASSUNGEN

PTB 00 ATEX 1002

II 2G Ex edm ia [ia] IIC T6, T5 and T4

II 2D Ex tD A21 IP66 T85°C, T100°C und T135°C

IECEx PTB 08.0004

Ex e ia II, IIC T6, T5, T4

Ex tD A21 IP66 T 85°C, T 100°C, T 135°C



TC RU C-BE.ИМ43.В.01854

ООО «ТехИмпорт»

Umgebungstemperaturbereich: -55°C...+55°C

1Ex d e mb ia (ia) IIC T6...T4 Gb

Ex tb IIIC T85°C...T135°C Db Ta -55°C...+55°C IP66

Hergestellt in Indien

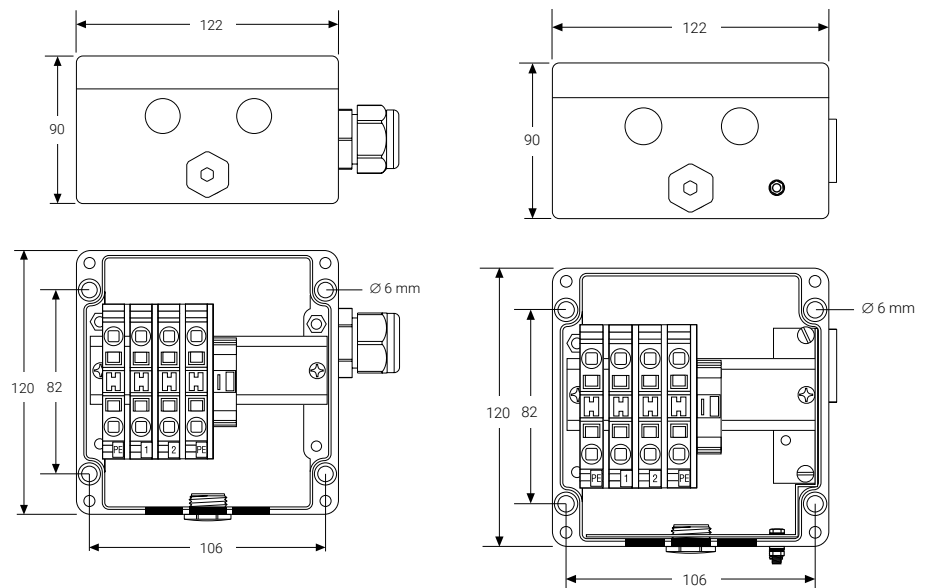
WERKSTOFFE

Gehäuse und Deckel	GFK, schwarz, antistatisch	GFK, schwarz, antistatisch
Dichtung	Silikon Gummi	Silikon Gummi
Deckelschrauben	Edelstahl (unverlierbar)	Edelstahl (unverlierbar)
Erdungsplatte	–	Stahl, galvanisch verzinkt und blau chromatiert

ABMESSUNGEN IN MM

JB-EX-20

JB-EX-20-EP

**SCHUTZART**

IP66

IP66

UMGEBUNGSTEMPERATURBEREICH

-55 °C bis +55 °C

-55 °C bis +55 °C

ANSCHLUSSKLEMMEN

Anzahl	4 Federklemmen	4 Federklemmen
Kennzeichnung	1, 2 + 2 x PE	1, 2 + 2 x PE
Max. Leiterquerschnitt	10 mm ² (fein- und eindrätig)	10 mm ² (fein- und eindrätig)
Max. Betriebsspannung	590 V AC	590 V AC
Max. Betriebsstrom	53 A	53 A

ZUBEHÖR (GETRENNT ZU BESTELLEN)

Befestigungswinkel	SB-100, SB-101, SB-110, SB-111	SB-100, SB-101, SB-110, SB-111
Kabelverschraubung für Zuleitungen	GL-55-M25 (enthalten) bis -55°C, 8-15mm	GL-38-M25-METAL (optional), bis -60°C, Innendurchmesser 10-13,5 mm, Außendurchmesser 13,5 mm-21 mm
Ersatzanschlussklemmen (*)	Anschlussklemme Phase/Neutral: Erdungsanschlussklemme: Endplatte: Steckbrücke:	HWA-WAGO-PHASE HWA-WAGO-EARTH HWA-WAGO-ENDPLATE HWA-WAGO-JUMPER
Verbindungsgarnitur für Heizkabel FMT/FHT	C20-01-F Warmschrumpf-Verbindungsgarnitur mit Kunststoffverschraubung	C20-02-F Kalt-Verbindungsgarnitur mit Metallverschraubung
Isolierungseinführung für Heizkabel FMT/FHT	IEK-25-04 oder IEK-25-PIPE	IEK-25-04 oder IEK-25-PIPE
Verschraubung für PI-Kaltleiter	C20-PI-PA-KIT Ex-zugelassene Verschraubung, PA, bis -40°C	C20-PI-M0-KIT Ex-zugelassene Verschraubung, Messing vernickelt, bis -55°C (zu verwenden mit Gehäusen mit integrierter Erdungsplatte oder mit Erdungsglasche)
Isolierungseinführung für PI-Kaltleiter	IEK-20-PI	IEK-20-PI
Verschraubung für MI-Kaltleiter	Auf Anfrage bei nVent oder siehe DOC-606	Auf Anfrage bei nVent oder siehe DOC-606
Blindstopfen	HWA-PLUG-M20-EXE-PLASTIC	HWA-PLUG-M20-EXE-PLASTIC

BESTELLINFORMATIONEN

Bestellbezeichnung	JB-EX-20	JB-EX-20-EP
Bestellnummer (Gewicht)	1244-000590 (0,9 kg)	1244-006384 (1 kg)

(*) In diesem Anschlusskasten dürfen insgesamt höchstens 6 Anschlussklemmen montiert werden.

Deutschland

Tel 0800 1818205
Fax 0800 1818204
salesde@nVent.com

Österreich

Tel 0800 29 74 10
Fax 0800 29 74 09
salesat@nVent.com

Schweiz / Suisse

Tel +41 (41) 766 30 80
Fax +41 (41) 766 30 81
infoBaar@nVent.com



nVent.com

Unser starkes Markenportfolio:

CADDY ERICO HOFFMAN RAYCHEM SCHROFF TRACER