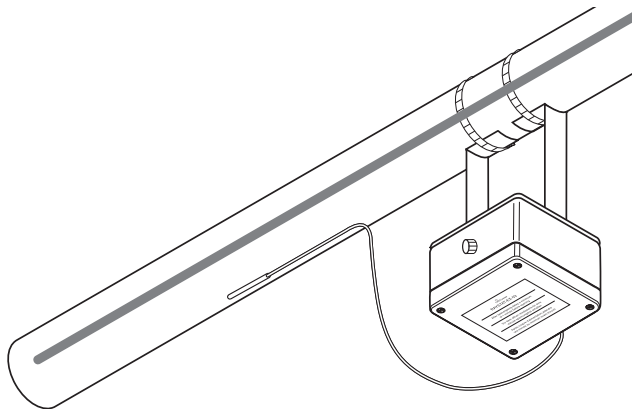


ELEKTRONISCHER THERMOSTAT MIT ANLEGE- UND UMGEBUNGSTEMPERATURFÜHLER



PRODUKTÜBERBLICK

Der nVent RAYCHEM ETS-05 ist ein elektronischer Thermostat mit Anlege- und Umgebungstemperaturfühler zur präzisen Temperatursteuerung von Heizleitungen.

Der ETS-05 ist in drei Ausführungen erhältlich. Der ETS-05-L2-E ist für Temperaturen bis zu 199 °C geeignet, der ETS-05-H2-E für bis zu 499 °C. Der ETS-05-A2-E ist ein elektronisches Umgebungsthermostat mit einem Einstellbereich von 0 bis 49°C. Die maximale Nennlast für die Thermostate beträgt 32 A. Ein digitaler Vorwählschalter im Inneren des Gehäuses ermöglicht eine exakte Temperatureinstellung.

Der ETS-05 ist mit einer LED-Anzeige ausgestattet, die den Status des Thermostats (ein-/ausgeschaltet), der Heizleitung (ein-/ausgeschaltet) und des Fühlers anzeigt. Bei einem Ausfall des Fühlers kann der Thermostat die Heizleitung je nach den individuellen Anforderungen ein- bzw. ausschalten.

PRODUKTEIGENSCHAFTEN

	ETS-05-L2-E (P)	ETS-05-H2-E (P)	ETS-05-A2-E
Anwendung	Anlegeregelung	Anlegeregelung	Umgebungssensor
Anwendungsbereich	Ex-Bereiche: Zone 1, Zone 2 (Gas), Zone 21, Zone 22 (Staub)		Nicht-Ex-Bereiche

ZULASSUNGEN

Alle Geräte
 Ex e ia mb (Ga) IIC T5 Gb
 Ex tb IIIC T100°C Db IP 66
 Ta -40 bis +60°C
 Versorgungsspannung = 99-121V (ETS-05-x1-x)
 oder 195-230V (ETS-05-x2-x)
 IECEx BAS 13.0071
 Baseefa13ATEX0137

ETS-05-L2-E(P)



TC RU C-BE.ИМ43.В.01764
 000 "ТехИмпорт"
 1Ex e ia mb [iaGa] IIC T5 Gb X
 Ex tb IIIC T100°C
 Db X IP66
 Ta -52°C...+60°C

ETS-05-H2-E(P):



TC RU C-BE.ИМ43.В.01764
 000 "ТехИмпорт"
 1Ex e ia mb [iaGa] IIC T5 Gb
 Ex tb IIIC T100°C Db IP66
 Ta -60°C...+60°C

ETS-05-A2-E

Es ist noch kein EAC-Ex verfügbar

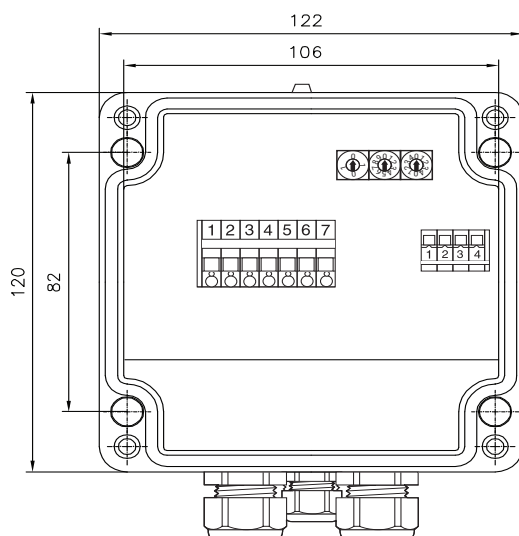
TECHNISCHE DATEN

	ETS-05-L2-E (P)	ETS-05-H2-E (P)	ETS-05-A2-E
Keine Erdungsplatte (standard)	ETS-05-L2-E bestellen	ETS-05-H2-E bestellen	ETS-05-A2-E bestellen
Mit Erdungsplatte (optional)	ETS-05-L2-EP bestellen	ETS-05-H2-EP bestellen	
Temperaturbereich	0 °C bis 199 °C	0 °C bis 499 °C	0 °C bis 49 °C
Temperaturmessbereich	-55 °C bis 260 °C	-55 °C bis 585 °C	-55 °C bis 260 °C
Maximaler Fühler-Leitungswiderstand	20 Ohm	20 Ohm	20 Ohm
Schutzart	IP66	IP66	IP66
Schaltgenauigkeit	±1 K bei 5 °C	±1 K bei 5 °C, 2 K bei 499 °C	±1 K bei 5 °C
Schaltdifferenz (Hysterese)	≈ 3 °C	≈ 3 °C	≈ 3 °C
Ausgangsrelais	Einpoliger Einschalter (SPST)	Einpoliger Einschalter (SPST)	Einpoliger Einschalter (SPST)
Schaltstrom	32 A ohmsche Last	32 A ohmsche Last	32 A ohmsche Last
Umgebungstemperaturbereich	-40 bis 60 °C	-40 bis 60 °C	-40 bis 60 °C
Betriebsspannung	230 V, +10 %/-15 %, 50/60 Hz	230 V, +10 %/-15 %, 50/60 Hz	230 V, +10 %/-15 %, 50/60 Hz
Eigenverbrauch/Nennleistung	3 VA	3 VA	3 VA
Leiterquerschnitt	max. 6 mm ²	max. 6 mm ²	max. 6 mm ²
Bohrungen	2 x M25: 1 x M25 für Spannungsversorgungskabel 1 x M25 Stopfen für Heizkabelaustritt	2 x M25: 1 x M25 für Spannungsversorgungskabel 1 x M25 Stopfen für Heizkabelaustritt	2 x M25: 1 x M25 für Spannungs- versorgungskabel 1 x M25 Stopfen für Heizkabelaustritt
Fühler	M16-Verschraubung mit flexiblen Pt100-Dreileiterfühler, 2 m lang	M16-Verschraubung mit Pt100-Edelstahl-Dreileiterfühler, 2 m lang	MONI-PT100-EXE-AMB sensor

LED-STATUSANZEIGEN

Grün: ETS-05 eingeschaltet, Heizleitung aus	Grün: ETS-05 eingeschaltet, Heizleitung aus	Grün: ETS-05 eingeschaltet, Heizleitung aus
Gelb: ETS-05 eingeschaltet, Heizleitung ein	Gelb: ETS-05 eingeschaltet, Heizleitung ein	Gelb: ETS-05 eingeschaltet, Heizleitung ein
Rot blinkend: Fühlerausfall – Regler im Sicherheitsmodus	Rot blinkend: Fühlerausfall – Regler im Sicherheitsmodus	Rot blinkend: Fühlerausfall – Regler im Sicherheitsmodus

ABMESSUNGEN IN MM



Anmerkung: Die ETS-05-A2-E hat zwei drehbare Schalter für den Temperatursollwert. Der Bereich ist zwischen 0 °C und 49 °C

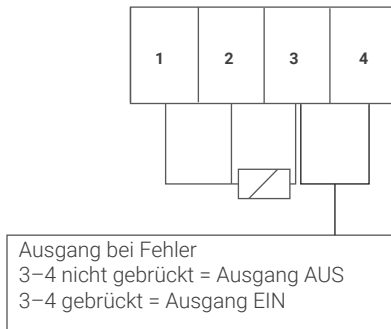
Netzanschlussklemmen

1	2	3	4	5	6	7
Außenleiter Ausgang	Neutralleiter Ausgang	Neutralleiter Eingang	230 V Eingang	Erde	Erde	Erde

Klemmen 2 und 3 elektrisch verbunden

Klemmen 5, 6 und 7 elektrisch verbunden

Klemmenauswahl für Fühlerausfallmodus



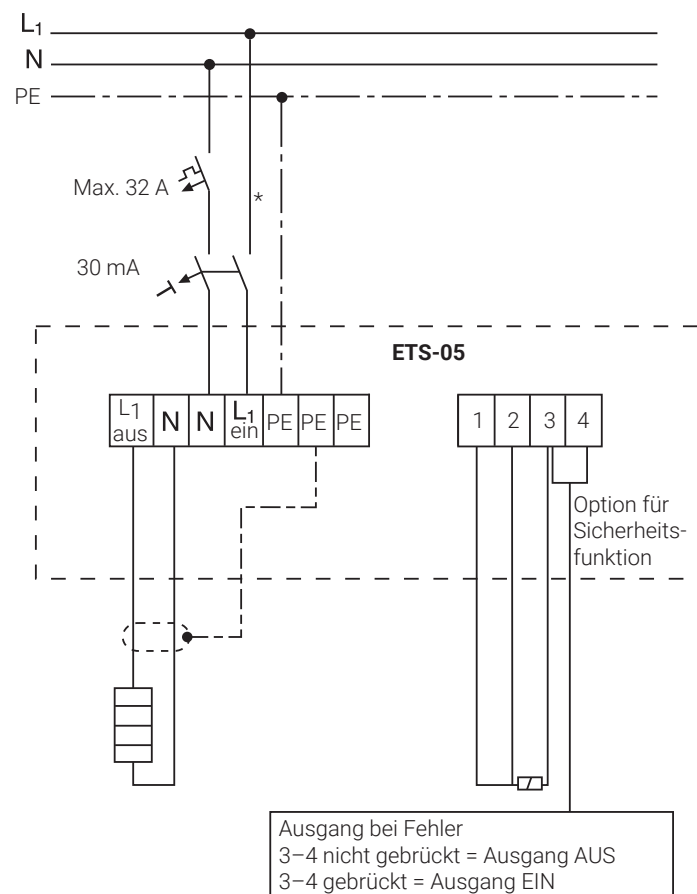
An die Klemmen 1 bis 3 kann ein Pt100-Dreileiterfühler angeschlossen werden.

Über die Klemmen 3 und 4 kann der Bediener den Status der Heizleitung bei einem Fühlerausfall festlegen.

Ohne Überbrückung dieser Klemmen schaltet der Thermostat die Heizleitung bei einem Fühlerausfall AUS (Standard im Auslieferungszustand).

Mit Überbrückung schaltet der Thermostat die Heizleitung bei einem Fühlerausfall EIN.

ANSCHLUSSSCHEMA BEI DIREKTER SCHALTUNG



* Die Ausführung des Leitungsschutzschalters kann den örtlichen Normen/Anforderungen entsprechend variieren.

MONTAGE

ETS-05-L2-E(P)	ETS-05-H2-E(P)	ETS-05-A2-E
Befestigungswinkel SB-100, SB-101, SB-110, SB-111, SB-130 oder Wandmontage (4 Montagelöcher, Mittenabstand 106 x 82 mm)	Befestigungswinkel SB-100 oder SB-101, SB-110, SB-111, SB-130 oder Wandmontage (4 Montagelöcher, Mittenabstand 106 x 82 mm)	An einem repräsentativen Ort zur korrekten Messung der Umgebungstemperatur zu montieren.

BESTELLINFORMATIONEN

Bestellinformationen	ETS-05-L2-E	ETS-05-L2-EP	ETS-05-H2-E	ETS-05-H2-EP	ETS-05-A2-E
Artikelnummer	1244-014367	1244-017508	1244-014368	1244-017509	1244-022311

Deutschland

Tel 0800 1818205
Fax 0800 1818204
salesde@nVent.com

Österreich

Tel 0800 29 74 10
Fax 0800 29 74 09
salesat@nVent.com

Schweiz / Suisse

Tel +41 (41) 766 30 80
Fax +41 (41) 766 30 81
infoBaar@nVent.com



Unser starkes Markenportfolio:

nVent.com

CADDY

ERICO

HOFFMAN

RAYCHEM

SCHROFF

TRACER