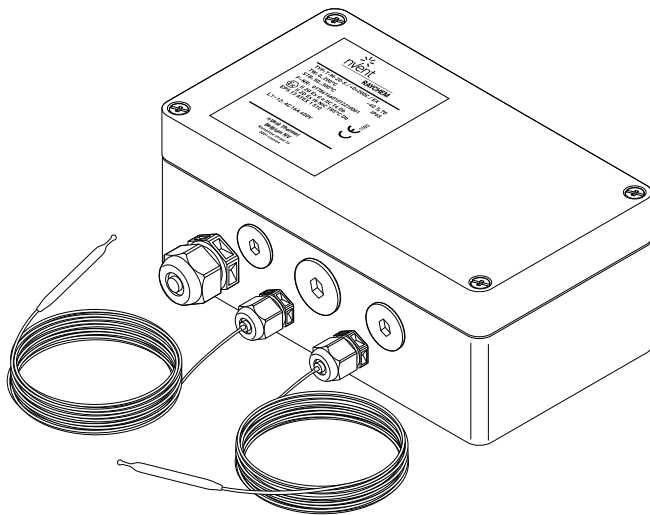


THERMOSTAT MIT ANLEGEFÜHLER UND BEGRENZER FÜR EX-BEREICHE



Ein Thermostat zur Oberflächentemperaturerfassung, der zur Temperaturregelung und -überwachung in Ex-Bereichen geeignet ist.

Der Begrenzer verhindert, dass das Heizsystem eine voreingestellte Höchsttemperatur überschreitet, falls der Thermostat ausfällt oder eine sicherheitsgefährdende Prozesstemperatur auftritt. Die maximale Betriebsspannung beträgt AC 400 V. Die Last wird über einpolige Mikroschalter (Ex d) mit potenzialfreien Kontakten geschaltet, wobei der max. Schaltstrom 16 A beträgt.

Die Schalter sind gemeinsam mit Federklemmen für einfache Verdrahtung in einem Ex e-Gehäuse untergebracht. Die Sensoren bestehen aus flüssigkeitsgefüllten Kolben mit 3 m langen Kapillarröhrchen aus rostfreiem Stahl.










Der Thermostat wird mit Ex-zugelassenen Kabelverschraubungen und Blindstopfen ausgeliefert, wobei diese Kabeleinführungen vielseitige Anschlussmöglichkeiten eröffnen, z. B. die Verwendung von M25- und M20-Verschraubungen für die direkte Heizleitungseinführung und den Alarmausgang.

Der Thermostat mit Begrenzer ist für 3 Temperaturbereiche erhältlich: +0 °C bis +120°C, +0 °C bis +200 °C und +50 °C bis +300 °C

ALLGEMEIN

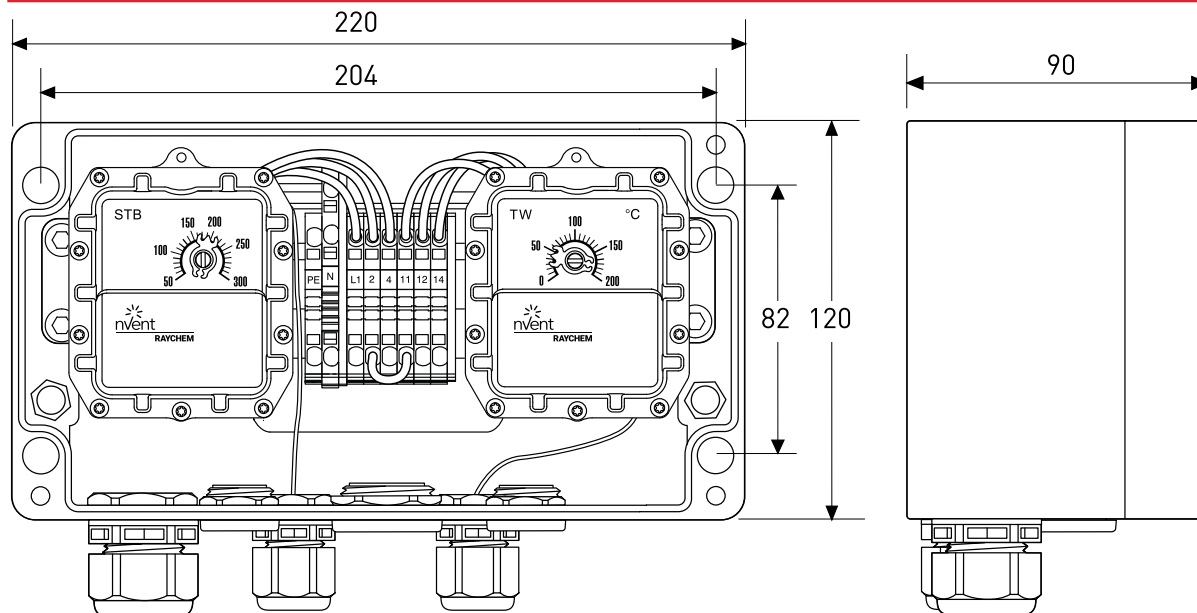
	T-M-20-s/+0+120C/EX	T-M-20-S/+0+200C/EX	T-M-20-S/+50+300C/EX
Area of use	Ex-Bereiche: Zone 1, Zone 2 (Gas), Zone 21, Zone 22 (Staub)		
	Nicht-Ex-Bereiche		

ZULASSUNGEN

EPS 13 ATEX 1 510  II 2G Ex d e IIC T4/T5/T6 Gb  II 2D Ex tb IIIC T85°C /T100°C/T130°C Db	EPS 13 ATEX 1 510  II 2G Ex d e IIC T4/T5/T6 Gb  II 2D Ex tb IIIC T85°C /T100°C/T130°C Db	EPS 13 ATEX 1 510  II 2G Ex d e IIC T4/T5/T6 Gb  II 2D Ex tb IIIC T85°C /T100°C/T130°C Db
 RU C-BE.ИМ43.В.01764 000 "ТехИмпорт" 1Ex d e IIC T6/T5/T4 Gb Ex tb IIIC T85°C/T100°C/T130°C Db IP65 Ta -60°C...+70°C Hergestellt in Deutschland	 RU C-BE.ИМ43.В.01764 000 "ТехИмпорт" 1Ex d e IIC T6/T5/T4 Gb Ex tb IIIC T85°C/T100°C/T130°C Db IP65 Ta -40°C...+70°C Hergestellt in Deutschland	 RU C-BE.ИМ43.В.01764 000 "ТехИмпорт" 1Ex d e IIC T6/T5/T4 Gb Ex tb IIIC T85°C/T100°C/T130°C Db IP65 Ta -40°C...+70°C Hergestellt in Deutschland

TECHNISCHE DATEN

Temperatureinstellbereich	Regler	+0°C bis +120°C	+0°C bis +200°C	+50°C bis +300°C
	Begrenzer	+0°C bis +120°C	+50°C bis +300°C	+50°C bis +300°C
Schaltkontakt		Einpoliger Wechsler (SPDT), 100.000 Schaltzyklen bei Nennstrom	Einpoliger Wechsler (SPDT), 100.000 Schaltzyklen bei Nennstrom	Einpoliger Wechsler (SPDT), 100.000 Schaltzyklen bei Nennstrom
Schaltstrom		Max. 16 A bei AC 400 V, ohmsche Last	Max. 16 A bei AC 400 V, ohmsche Last	Max. 16 A bei AC 400 V, ohmsche Last
Schalt­differenz (Hysterese)	Regler	max. 2,5 % des Bereichs, abwärts kalibriert	max. 2,5 % des Bereichs, abwärts kalibriert	max. 2,5 % des Bereichs, abwärts kalibriert
	Begrenzer	max. 7,5 %, aufwärts kalibriert	max. 7,5 %, aufwärts kalibriert	max. 7,5 %, aufwärts kalibriert
Einstellung		Im Gehäuseinneren, mit Potentiometern	Im Gehäuseinneren, mit Potentiometern	Im Gehäuseinneren, mit Potentiometern
Begrenzerrückstellung		Im Gehäuseinneren mittels Schraubendreher		
Max. Leiterquerschnitt		4 mm ²	4 mm ²	4 mm ²
Anschlussklemmen		Federklemmen	Federklemmen	Federklemmen
Umgebungstemperaturbereich		-40°C bis +70°C	-40°C bis +70°C	-40°C bis +70°C

ABMESSUNGEN IN MM**AUSGANGSPARAMETER**

	T-M-20-s/+0+120C/EX	T-M-20-S/+0+200C/EX	T-M-20-S/+50+300C/EX
Reglerkontakt	Wechsler	Wechsler	Wechsler
Begrenzerkontakt	Wechsler mit Möglichkeit für externen Alarm Kapillarleckage-Überwachung		

GEHÄUSE

	T-M-20-s/+0+120C/EX	T-M-20-S/+0+200C/EX	T-M-20-S/+50+300C/EX
Schutzart	IP65	IP65	IP65
Abmessungen	220 x 120 x 90 mm	220 x 120 x 90 mm	220 x 120 x 90 mm
Werkstoffe für Gehäusesockel und Deckel	Schwarz, glasfaserverstärktes Polyester	Schwarz, glasfaserverstärktes Polyester	Schwarz, glasfaserverstärktes Polyester
Deckelbefestigung	4 unverlierbare Schrauben, rostfreier Stahl	4 unverlierbare Schrauben, rostfreier Stahl	4 unverlierbare Schrauben, rostfreier Stahl
Bohrungen	6 Einführungen: 1 x M25-Verschraubung (Φ 8–17 mm): Netzspannung 1 x M25-Blindstopfen: Anschluss Beheizung 2 x M20-Blindstopfen: Anschluss Beheizung (Heizelement mit einem Heizleiter) 2 x M20: Kapillarrohrensensoren		

TEMPERATURFÜHLER

Typ		Flüssigkeitgefüllter Kapillarsensor, 3 m lang	Flüssigkeitgefüllter Kapillarsensor, 2 m lang	Flüssigkeitgefüllter Kapillarsensor, 2 m lang
Abmessungen	Regler	Φ 6 mm; Länge des Sensorelements = 90 mm	Φ 6 mm; Länge des Sensorelements = 72 mm	Φ 4 mm; Länge des Sensorelements = 135 mm
	Begrenzer	Φ 6 mm; Länge des Sensorelements = 58 mm	Φ 4 mm; Länge des Sensorelements = 78 mm	Φ 4 mm; Länge des Sensorelements = 78 mm
Werkstoff			stainless steel	stainless steel
Temperaturbereich	Regler	-40°C bis +138°C	-40°C bis +230°C	-40°C bis +345°C
	Begrenzer	-40°C bis +138°C	-40°C bis +345°C	-40°C bis +345°C
Min. Biegeradius		5 mm für Kapillarrohr (nicht für den Sensor)	5 mm für Kapillarrohr (nicht für den Sensor)	5 mm für Kapillarrohr (nicht für den Sensor)

MONTAGE

Befestigungswinkel	SB-120, SB-125 oder Wandmontage via 4 Montagelöcher (Mittenabstand 204 x 82 mm)		
Bestellnummer	SB-120	165886-000	
	SB-125	1244-00603	

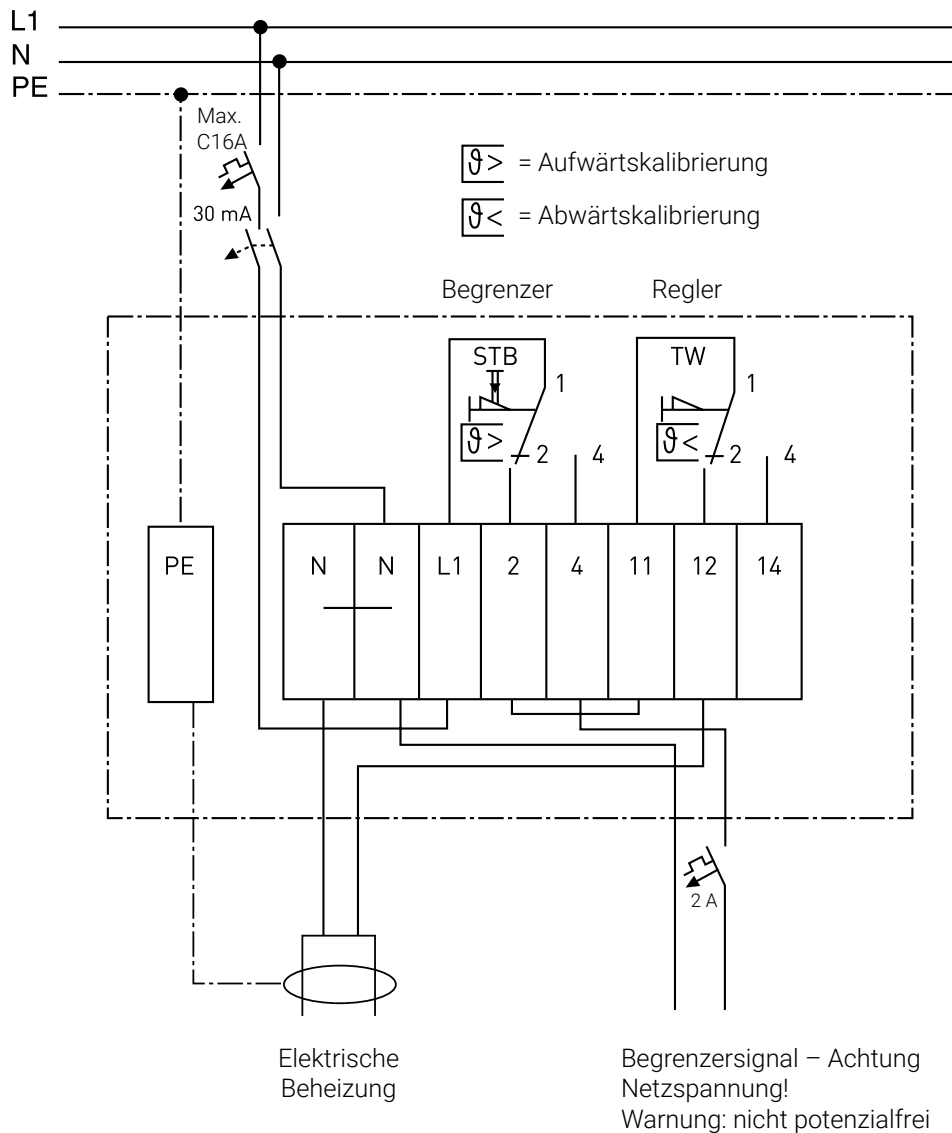
BESTELLINFORMATIONEN

Bestellbezeichnung:	Bestellnummer	Gewicht
T-M-20-S/+0+200C/EX	1244-013410	2 kg
T-M-20-S/+50+300C/EX	1244-013411	2 kg
T-M-20-S/+0+120C/EX	1244-016536	2 kg

BEDEUTUNG DER ABKÜRZUNGEN: T-M-20-S/+X+Y/EX

T = Thermostat
 M = Mechanischer Thermostat
 20 = Steuerthermostat + Begrenzer
 S = Anlegefühler
 x = Mindesttemperatur des Steuerbereichs
 y = Höchsttemperatur des Steuerbereichs
 Ex = Ex-Bereich

ANSCHLUSSSCHEMA



Deutschland

Tel 0800 1818205
 Fax 0800 1818204
 salesde@nVent.com

Österreich

Tel 0800 29 74 10
 Fax 0800 29 74 09
 salesat@nVent.com

Schweiz / Suisse

Tel +41 (41) 766 30 80
 Fax +41 (41) 766 30 81
 infoBaar@nVent.com



nVent.com

Unser starkes Markenportfolio:

CADDY ERICO HOFFMAN RAYCHEM SCHROFF TRACER