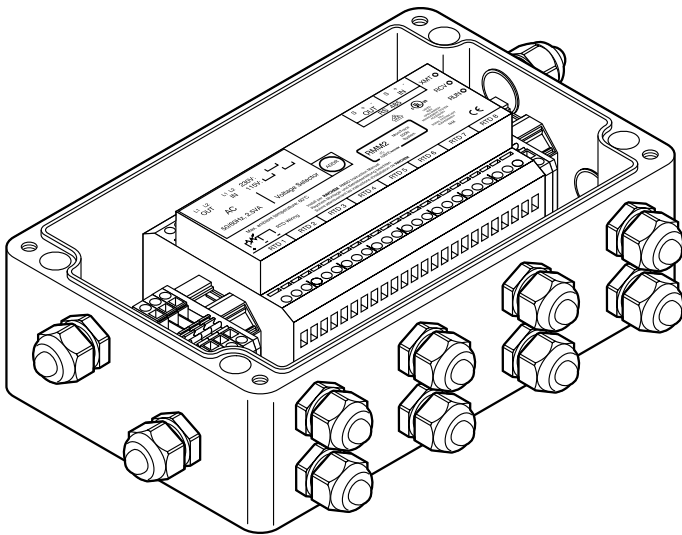


EXTERNES BEHEIZUNGS- ÜBERWACHUNGSMODUL



Das externe Überwachungsmodul nVent RAYCHEM RMM2 dient zur Temperaturüberwachung für die nVent RAYCHEM NGC-Reglerfamilie. Es können bis zu acht Pt 100-Sensoren an das RMM2 angeschlossen werden, welche die Rohrleitungs- oder Umgebungs-temperaturen in einem Begleitheizungssystem messen. Mehrere RMM2-Einheiten kommunizieren mit einem zentralen NGC-Bedienterminal (User Interface Terminal – nVent RAYCHEM NGC-UIT), sodass die Temperaturen zentral überwacht werden können.

Über ein zweiadriges RS-485-Netzwerkkabel können bis zu 16 Überwachungsmodule in das System eingebunden werden. Somit können max. 128 Temperaturwerte pro nVent RAYCHEM NGC-Reglernetzwerk gleichzeitig überwacht werden.

REGELUNG UND ÜBERWACHUNG

Ein NGC-Netzwerk kann auf Basis der Umgebungs- oder Rohrleitungstemperaturen bis zu 260 Heizkreise pro System steuern. Mit dem RMM2 können die Umgebungs- und Rohrtemperaturen sowohl zur Steuerung als auch zur umfassenden Überwachung des Begleitheizungssystems erfasst werden. Die RMM2-Einheiten werden in der Nähe der zu überwachenden Standorte angebracht. Dabei sind sie auch für Ex-Bereiche geeignet (Zone 2). Da mehrere Temperatursensoren über ein gemeinsames Kabel miteinander vernetzt werden, sinken die Installationskosten für die Temperaturüberwachung.

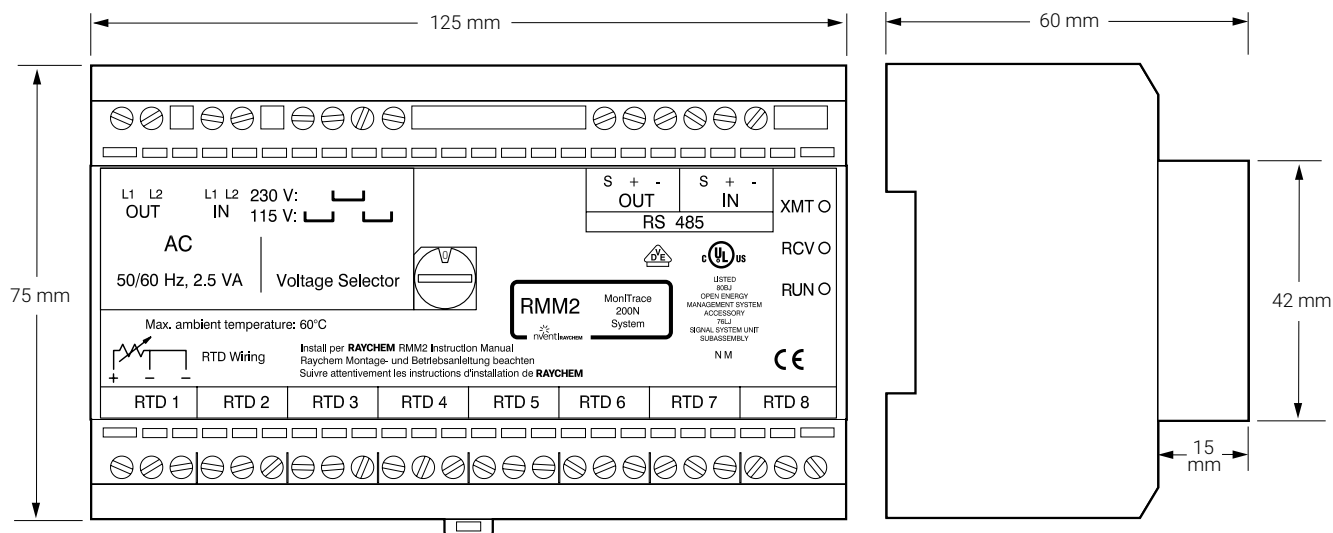
ALARME

Für die über das RMM2 an die NGC-Regler angeschlossenen Sensoren können sowohl Unter- als auch Übertemperaturalarme festgelegt werden. Dabei werden die Alarmgrenzen eingestellt und Alarmzustände werden an den Bediener gemeldet. Bei Ausfall eines Temperatursensors und bei Kommunikationsfehlern wird zusätzlich ein Alarm ausgelöst. Alarme können auch von extern über ein Alarmrelais im nVent RAYCHEM NGC-UIT oder über nVent RAYCHEM Supervisor übertragen werden.

KONFIGURATIONEN

Das RMM2 ist ein elektronisches Modul zur Befestigung auf einer DIN 35-Schiene. Der Lieferumfang für Nicht-Ex-Bereiche und Ex-Bereiche (Zone 2) umfasst ein RMM2 in einem stabilen Polyestergehäuse mit passenden Anschlussklemmen und Kabelverschraubungen. Für weitere Installationsoptionen wenden Sie sich bitte an nVent.

ABMESSUNGEN IN MM



ALLGEMEINES

Bereichsklassifizierung	Ex-Bereich (Zone 2) oder Nicht-Ex-Bereich RMM2-EX-E für Ex-Bereich (Zone 2) oder Nicht-Ex-Bereich RMM2-E für den Schaltschrankeinbau, Nicht-Ex-Bereich
-------------------------	--

ZULASSUNGEN

Baseefa03ATEX0739X
 Ⓜ II 3GD T70°C EEx nR II T6 (-20 °C ≤ Ta ≤ 60 °C)

EAC Ex TC RU C-BE.ИM43.B.01764
 000 "TexИмпор
 2Ex nR II T6 Gc
 IP66 Ta -55°C...+60°C
 Hergestellt in Deutschland

Einsatztemperaturbereich	-40 °C bis +60 °C
Lagerungstemperatur	-51 °C bis +60 °C
Relative Luftfeuchtigkeit	max. 95 %, keine Kondensation
Betriebsspannung	AC 115/230 V, +10 %, 50/60 Hz (wählbar)
Eigenverbrauch/Nennleistung	3 VA

RMM2 im Gehäuse für Ex-Bereich

MONI-RMM2-EX-E

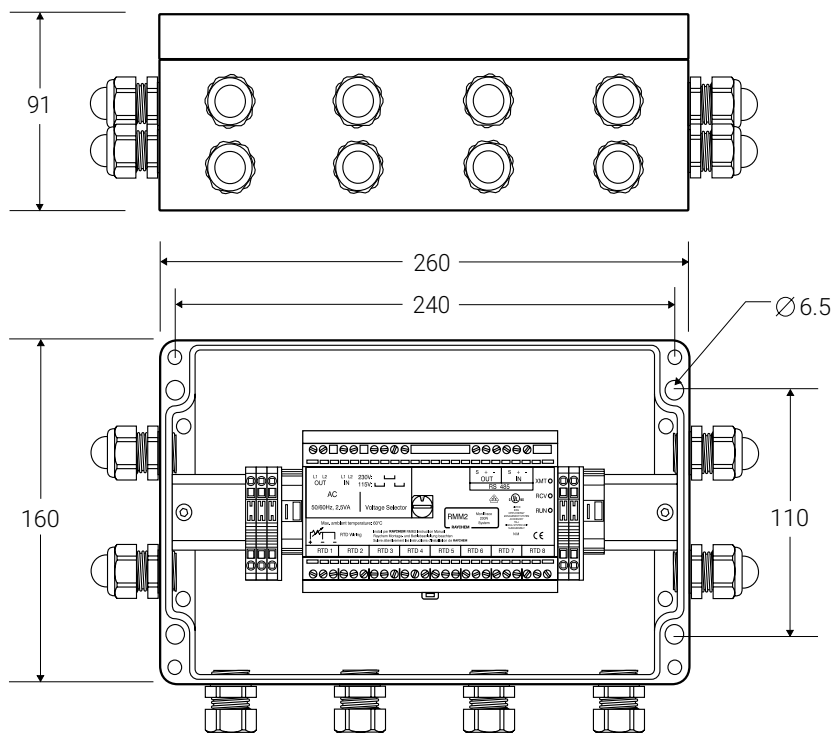
Schutzart	IP66
Gehäuse und Deckel	Material: glasfaserverstärktes Polyester, Deckeldichtung: Silikon
Farbe	Schwarz
Einsatztemperaturbereich	-20 °C bis +60 °C
Deckelbefestigung	4 x M6, Zylinderkopfschraube, unverlierbar, rostfreier Stahl
Durchführungen	12 x M20 für Kabeldurchmesser von 6 bis 12 mm
Kabelverschraubungen (EEx e)	12 x M20 mit integrierten Blindstopfen
Montage	Wandmontage mit 4 Montagelöchern in 240 x 110 mm Mittenabstand, Lochdurchmesser: 5 mm

TEMPERATURENSOREN

Typ	Pt 100 in 3-Leiter-Technik, Temperaturkoeffizient gemäß IEC 751-1983
Anzahl der Anschlüsse	Bis zu 8 Pt 100-Sensoren an ein RMM2 Kann mit einem 3-adrigen abgeschirmten Kabel (+PE) und einer Impedanz von max. 20 Ohm pro Leiter verlängert werden. Dies entspricht einer Kabellänge von ca. 150 m bei Verwendung von Kabel mit 1,5 mm ² Querschnitt. Wenn die Sensorleitung in Kabelkanälen oder in der Nähe von Starkstromleitungen verlegt wird, sollte die Sensorleitung geschirmt werden. Die Abschirmung des Verlängerungskabels darf nur auf der Seite des Reglers geerdet werden.
Bereichsklassifizierung	Sensoren mit der für den Einsatzbereich erforderlichen und entsprechenden Zulassung verwenden.

GEHÄUSEANGABEN – MONI - RMM2-EX-E IM GEHÄUSE FÜR DEN EINSATZ IM EX-BEREICH

ABMESSUNGEN IN MM



ANSCHLUSS AN NGC-30-UIT NVENT RAYCHEM NGC-REGLER

Typ	RS-485
Kabel	1 abgeschirmte verdrehte 2-Ader-Leitung
Länge	max. 1200 m
Anzahl	Max. 16 RMM2 UIT an einem NGC-Netzwerk möglich
Adresse	Mittels Drehknopfschalter am RMM2 einstellbar

ANSCHLUSSKLEMMEN

Spannungsversorgung (Ein-/Ausgang)	4 Anschlussklemmen für 0,2-mm ² - bis 4-mm ² -Leiter
Erde	10 Anschlussklemmen für bis zu 4 mm ² an der Seite der RMM2-Einheit
Pt 100-Anschlüsse	8 x 3 Anschlussklemmen für 0,2 mm ² bis 2,5 mm ²
RS-485-Anschluss	2 x 3 Anschlussklemmen für 0,2 mm ² bis 2,5 mm ²

ELEKTROMAGNETISCHE VERTRÄGLICHKEIT (EMV)

Störfestigkeit	Entspricht EN 50 082-2 (Anforderungen für Industriebereiche)
Störaussendung	Entspricht EN 50 081-1 (Kleinbetriebe)

BESTELLINFORMATIONEN

RMM2	Bestellbezeichnung	Bestellnummer	Gewicht
Ohne Gehäuse, nur internes Elektronikmodul	RMM2-E	307988-000	1,2 kg
Mit Gehäuse für den Ex-Bereich	RMM2-EX-E	676040-000	3,2 kg
Temperatursensor (Pt 100)			
Pt 100-Temperatursensor für Zone 1	MONI-PT100-EXE	967094-000	0,6 kg
Pt 100-Temperatursensor für Nicht-Ex-Bereich	MONI-PT100-NH	140910-000	0,2 kg

Deutschland

Tel 0800 1818205
Fax 0800 1818204
salesde@nVent.com

Österreich

Tel 0800 29 74 10
Fax 0800 29 74 09
salesat@nVent.com

Schweiz / Suisse

Tel +41 (41) 766 30 80
Fax +41 (41) 766 30 81
infoBaar@nVent.com



[nVent.com](https://www.nvent.com)

Unser starkes Markenportfolio:

CADDY ERICO HOFFMAN RAYCHEM SCHROFF TRACER