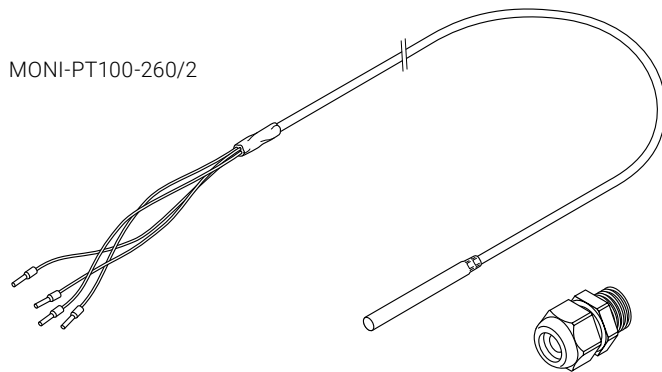


## TEMPERATURSENSOR MIT M16-KABELVERSCHRAUBUNG



MONI-PT100-260/2

### PRODUKTÜBERSICHT

Der Temperatursensor nVent RAYCHEM MONI-PT100-260/2 dient zur präzisen Messung von Temperaturen.

Der MONI-PT100-260/2-Sensor weist hervorragende mechanische, elektrische und thermische Eigenschaften auf, wodurch er für ein sehr breites Spektrum an Anwendungen geeignet ist. Der Sensor kann an einen Regler angeschlossen werden und liefert dank 3-Leiter-Technik äußerst präzise und stabile Messwerte.

### BEREICHSKLASSIFIZIERUNG

Nicht-Ex-Bereich oder Ex-Bereich Zone 1, Zone 21 oder Zone 2, Zone 22 bei Anschluss an eigensichere Heizkreise

### SENSOR

Typ	Pt 100-Sensor (3-Leiter-Technik) DIN IEC 751, Klasse B
Ummantelungswerkstoff	Sensorleitung PTFE (Polytetrafluorethen) Sensorelement Edelstahl (316 Ti)
Kabelaufbau	Geflecht
Messbereich	-50 °C bis 260 °C
Max. Einsatztemperatur Sensorelement	400 °C
Länge	Gesamtlänge Sensor 2 m (weitere Längen auf Anfrage erhältlich) Länge des Sensorelements ca. 50 mm
Nom. Durchmesser (AD)	Durchmesser der Sensorleitung 4,8 mm Durchmesser des Sensorelements 6 mm
Leiter	4 x 0,5 mm <sup>2</sup> (rot, rot, weiß und Geflecht) PTFE-isoliert
Min. Biegeradius	Sensorleitung mind. 20 mm (Sensorelement nicht biegen)

### KABELVERSCHRAUBUNG

Zulassungen	II 2GD EEx e II PTB 05 ATEX 1068 X
Gewindegröße (Farbe)	M16 (schwarz)
Werkstoff	Polyamid (PA) halogenfrei
Temperaturbereich	-40 °C bis +75 °C
Kabeldurchmesser	geeignet für Kabel von 4 bis 9 mm

### BESTELLINFORMATIONEN

Bestellnummer (Gewicht)	704058-000 (0,12 kg)
-------------------------	----------------------

### **Deutschland**

Tel 0800 1818205  
Fax 0800 1818204  
salesde@nVent.com

### **Österreich**

Tel 0800 29 74 10  
Fax 0800 29 74 09  
salesat@nVent.com

### **Schweiz / Suisse**

Tel +41 (41) 766 30 80  
Fax +41 (41) 766 30 81  
infoBaar@nVent.com



Unser starkes Markenportfolio:

**nVent.com**

**CADDY ERICO HOFFMAN RAYCHEM SCHROFF TRACER**