

## TOUCHSCREEN-THERMOSTAT



### BESCHREIBUNG

Programmierbarer Touchscreen-Thermostat für elektrische Fussbodenheizungen, der Bedienerfreundlichkeit und Ästhetik vereint – für höchsten Komfort bei der Steuerung Ihrer Fußbodenheizung.

### PRODUKTEIGENSCHAFTEN

#### Ansprechendes Design

- Kapazitiver TFT-Farb-Touchscreen
- Touchscreen in Vollfarbe und mit flacher Front
- Charakteristisches „Look and Feel“ von nVent RAYCHEM
- Montage als eigenständiger Thermostat oder in Einfach- oder Mehrfach-Schalterrahmen

#### Anwenderfreundlich

- Navigation durch Gestensteuerung (Tippen und Wischen)
- Große Symbole im Hauptmenü
- Auswahl durch Blättern in Listen
- Temperatúrauswahl per Wählrad

#### 7 Betriebsmodi

- 3 Energiesparprogramme
- 1 Konstantmodus
- 1 Schnellaufheiz-Modus (flexibel einstellbar, vorübergehendes Außerkraftsetzen von Energiespar- oder Konstantmodus)
- 1 Urlaubsmodus
- 1 Modus „Aus“ (OFF)

#### Flexibel

- Kompatibel mit Schalterrahmen
- Kompatibel mit verschiedenen Bodenfühlern
- 3 Energiesparmodi mit flexibler Anzahl an Events pro Tag

#### Energieeffizient

- 3 Energiesparprogramme für alle Anforderungen
- Intelligente und präzise adaptive Steuerung
  - Berechnung des Heizbeginns, um die gewünschte Temperatur zum richtigen Zeitpunkt zu erreichen
  - Anpassung an die Umgebung
  - Anpassung an den Bodenaufbau
- Funktion „Fenster geöffnet“
- Optimale Heizungssteuerung dank 2 Fühlern (Umgebungs- und Bodenfühler)

## TECHNISCHE DATEN

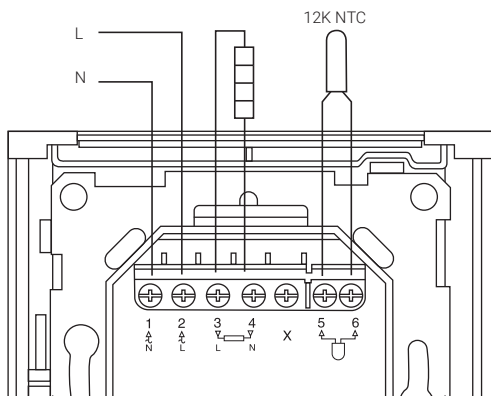
---

Versorgungsspannung	230 V AC (+10 %/-15 %), 50 Hz
Relaisausgang	Heizleitung 230 V, max. 13 A (max. 10 A bei 100 m T2Red)
Temperaturbereich des Bodenfühlers	5 °C bis +40 °C
Temperaturbereich des Raumfühlers	5 °C bis +40 °C
Bereichsbegrenzung	min. +5 °C / max. +40 °C
Umgebungstemperaturbereich – Betrieb	0 bis 60 °C
Umgebungstemperaturbereich – Transport	-20 °C bis +70 °C
Genauigkeit Bodenfühler	0,2 °C im Bereich zwischen 0 °C und 40 °C
Temperaturregelmethode	Pulsweitenmodulation mit Proportional-/Integral-Regelschleife
Genauigkeit Raumfühler	0,2 °C im Bereich zwischen 0 °C und 40 °C
Regelmodi	Bodentemperaturerfassung Raumtemperaturerfassung Raumtemperaturerfassung mit Bodenbegrenzer Kein Sensor (einfacher Regelbetrieb)
7 Betriebsmodi	3 vollständig programmierbare Energiesparmodi: – 1–7 Events/Tag – 7 Tage/Woche – 1 Temperatur/Event 1 Konstantmodus: – 1 Solltemperatur 1 flexibel einstellbarer Schnellaufheiz-Modus (setzt die programmierbaren Modi oder den Konstantmodus vorübergehend außer Kraft) – Einstellbarer Temperaturbereich – Einstellbare Heizdauer 1 Urlaubsmodus – Im Voraus programmierbar – Auf Kalenderbasis – Einstellbare Temperatur 1 Modus „Aus“ (OFF) – Mit Frostschutzoption
Sicherung der Sollwerte	Nichtflüchtiger Speicher
Sicherung von Uhrzeit und Datum	5 Jahre Mindestspeicherdauer 10 Jahre bei nur 50 % Betriebszeit
Schutzart	IP21 Erhöhung auf IP44 mithilfe zusätzlicher Dichtung (R-SENZ-ACC-IP44GASKET, 1244-017779)
Klemmen	2,5 mm <sup>2</sup> , Schraubklemme
Bodentemperaturfühler	12 kΩ bei 25 °C, +/-0,75 °C (Nr.: 38165)
Max. Länge des Bodenfühlerkabels	100 m, 2 x 1,5 mm <sup>2</sup> (230-V-Netzleitung)
Durchmesser der Fühlerleitung	4,5 mm
Durchmesser der Fühlerspitze	5 mm
Kompatibilität mit anderen Fühlern	Fühler mit 2, 10, 12, 15, 33 und 100 kΩ
Abmessungen mit RAYCHEM-Rahmen	85,5 x 84,3 x 41,9 mm
Farbe Zusatz-Frontblende	RAL9003
Zulassungen	CE, VDE

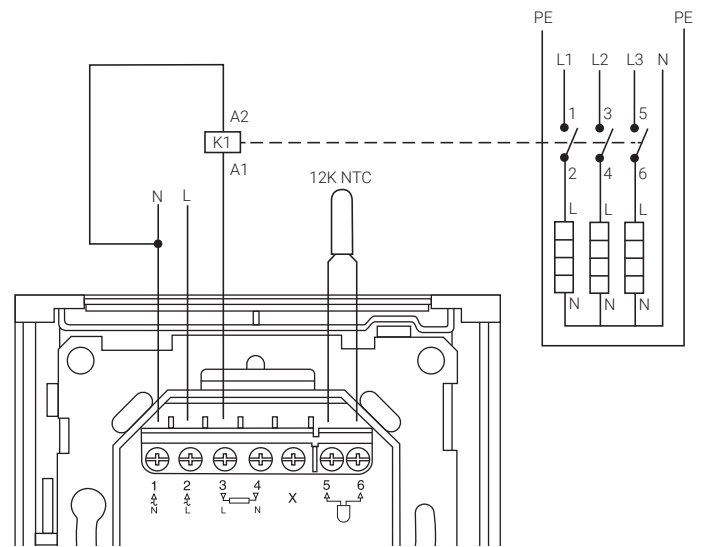
## ANSCHLUSSPLAN

Direktanschluss (ein Heizkreis)

Heizkreis mit Festwiderstands-Heizkabel mit < 13 A oder max. 100 m T2Red



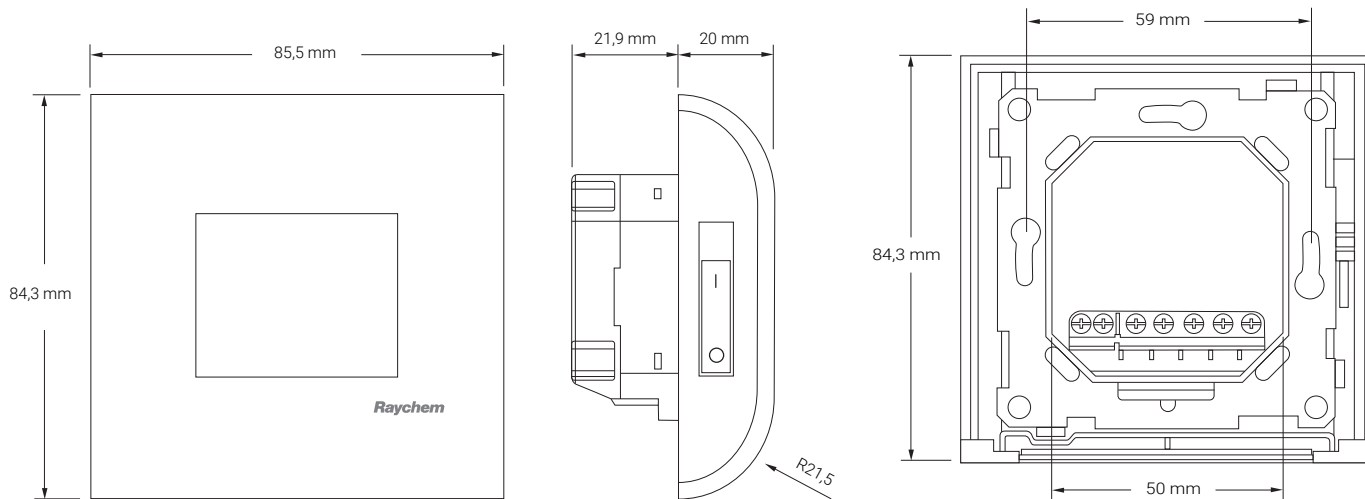
Anschluss über Leistungsschutz (mehrere Heizkreise) Heizkreise mit Festwiderstands-Heizkabel mit insgesamt > 13 A oder mehr als 100 m T2Red



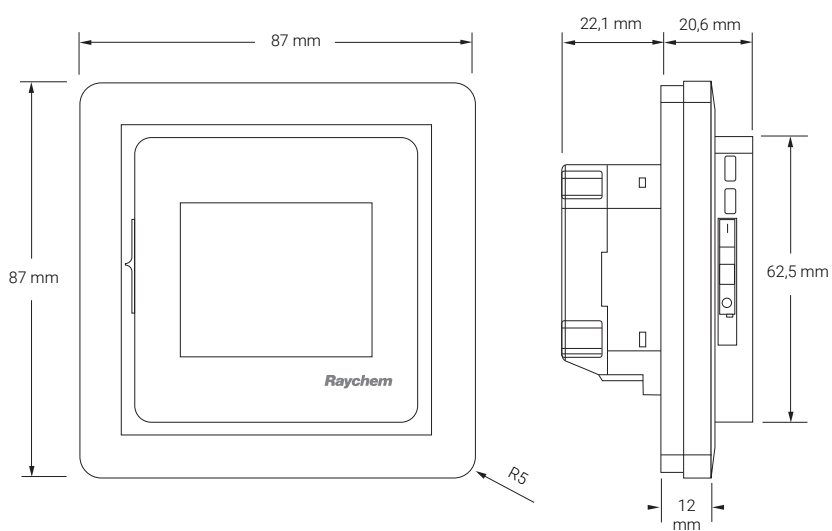
K1: Schütz mit integrierter Schutzschaltung

**BEMASSTE ZEICHNUNGEN**

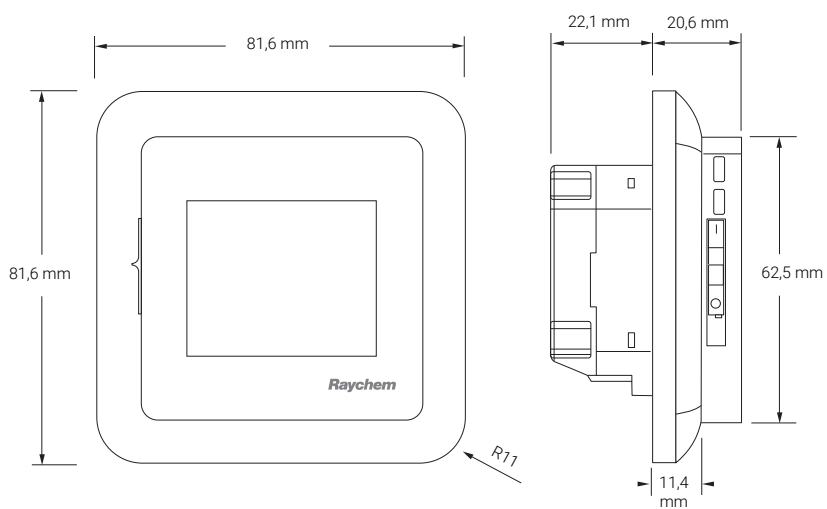
**ABMESSUNGEN – RAYCHEM-Rahmen**



**ABMESSUNGEN – QUADRATISCHER RAHMEN**



**ABMESSUNGEN – ABGERUNDETER RAHMEN**



## BESTELLINFORMATION

---

Thermostat	R-SENZ	1244-017777
IP44-Dichtung	R-SENZ-ACC-IP44GASKET	1244-017779
Frontblende silber	R-SENZ-ACC-METALFRONT	1244-017780
Frontblende anthrazit	R-SENZ-ACC-ANTHRACITEFRONT	1244-017781
Ersatzfühler	U-ACC-PP-14-SENSOR-N10K*	1244-002952

\* Bei Verwendung des Ersatzfühlers 1244-002952 muss die Fühlerkonfiguration in den Fühlereinstellungen unter „Settings Menu / Settings / Advanced / Sensor Type“ (Einstellungsmenü / Einstellungen / Erweitert / Fühlertyp) auf 10 kΩ eingestellt werden.

### Deutschland

Tel 0800 1818205  
Fax 0800 1818204  
salesde@nvent.com

### Österreich

Tel 43 (2236) 860077  
Fax +43 (2236) 860077-5  
info-ntm-at@nvent.com

### Schweiz/Suisse

Tel 0800 551 308  
Fax 0800 551 309  
info-ntm-ch@nvent.com



Unser starkes Markenportfolio:

**nVent.com**

**CADDY**

**ERICO**

**HOFFMAN**

**RAYCHEM**

**SCHROFF**

**TRACER**