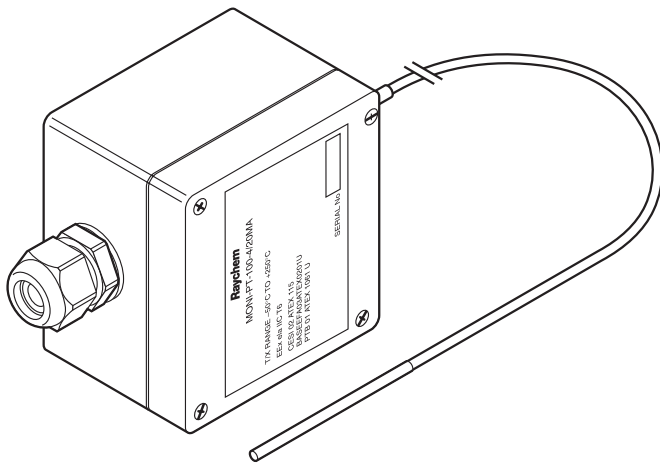


PT 100-SENSOR (3-LEITER-TECHNIK) MIT 4-20-MA-SENDER FÜR DEN EINSATZ IM EX-BEREICH



Der nVent RAYCHEM Pt 100-Sensor ist an einen 4-20-mA-Transmitter im schwarzen glasfaserverstärkten Polyester-Anschlusskasten angeschlossen.

Eine Kabelverschraubung M20 (blau) für die Anschlussleitung ist vormontiert.

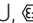
BEREICHSKLASSIFIZIERUNG

Ex-Bereich (Zone 1)

ZULASSUNGEN

CESI 02 ATEX 115,  II 1G EEX eia IIC T6 **CE** 0722

Baseefa03ATEX0201U,  II 2G EEx eII **CE** 1180

PTB 01 ATEX 1061U,  II 2G EEx eII T6 **CE** 0123

SENSOR

Typ	Pt 100-Sensor (3-Leiter-Technik) DIN IEC 751, Klasse B.
Werkstoff	Sensorelement und -leitung aus rostfreiem Stahl (MI)
Temperaturmessbereich:	-50 °C bis +250 °C* (Sender)
Max. Einsatztemperatur Sensorelement	+585 °C
Länge	2 m
Durchmesser	ca. 3 mm
Min. Biegeradius	Sensorleitung: 20 mm (Sensorelement nicht biegen)

GEHÄUSE

Schutzart	IP66
Werkstoff	glasfaserverstärktes Polyester (schwarz)
Abmessungen	Breite = 80 mm, Höhe = 75 mm, Tiefe = 55 mm
Kabelverschraubung	M20 (EEx e), blau, geeignet für Leitungsdurchmesser von 10 mm bis 14 mm
Betriebstemperatur	-20 °C bis +55 °C
Deckeldichtung	Nut-Feder-System mit Silikondichtung
Deckelschrauben	Edelstahl M4
Zur Montage an Rohren	JB-SB-26

INSTALLATION UND ANSCHLUSS

Anschlussklemmen	2 Schraubklemmen
Leiterquerschnitt	geeignet für Kabel von 0,5 mm ² bis 1,5 mm ²

BESTELLINFORMATIONEN

Bestellbezeichnung	MONI-PT100-4/20MA
Bestellnummer (Gewicht)	704058-000 (0,46 kg)

Deutschland

Tel 0800 1818205
Fax 0800 1818204
salesde@nvent.com

Österreich

Tel +43 (2236) 860077
Fax +43 (2236) 860077-5
info-ntm-at@nvent.com

Schweiz/Suisse

Tel 0800 551 308
Fax 0800 551 309
info-ntm-ch@nvent.com



Unser starkes Markenportfolio:

nVent.com

CADDY

ERICO

HOFFMAN

RAYCHEM

SCHROFF

TRACER