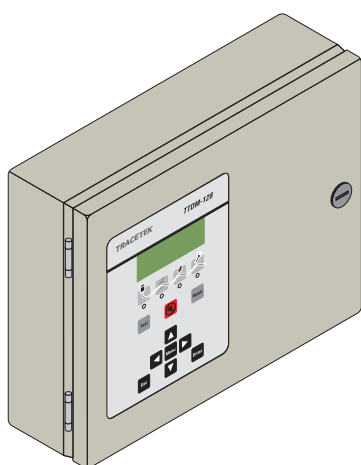




RAYCHEM
TraceTek

TTDM-128

TraceTek Leckagewarn- Und Ortungssystem Installation Und Betriebsanleitung



ZULASSUNGEN



Type NM



⚠️ WARNUNG:

Stromschlaggefahr, vor dem Öffnen der Gehäusetür Spannung abschalten.

ALLGEMEINE HINWEISE

Bitte lesen Sie diese Anleitung sehr aufmerksam und bewahren Sie diese an einem sicheren Platz (möglichst in der Nähe der TTDM) für eventuell während des Betriebs entstehende Fragen auf. Diese Anleitung muss exakt befolgt werden, um eine korrekte Funktion zu gewährleisten.

Das TTDM Leckagewarn- und Ortungsmodul ist speziell für den Einsatz von nVent RAYCHEM TraceTek Sensorkabeln, Punktsensoren, Sensor-Interface-Modulen und Relaismodulen entwickelt. Die TTDM kann direkt bis zu 1500 Meter (5000 ft) Sensorkabel überwachen und eine große Zahl an Modulen im Netzwerk verarbeiten.

Die nVent RAYCHEM TTDM-128 sollte mit einer Einzelabsicherung (< 20A) geschützt werden. Dem System sollte ein Ausschalter, der auch als solcher gekennzeichnet ist, vorgeschaltet werden. Bitte beachten Sie alle nationalen und lokalen Normen und Vorschriften für die Installation.

WERKZEUGE

- Bohrer oder Lochstanze für Kabeldurchführungen
- Kreuzschlitzschraubendreher
- Kleiner Schlitzschraubendreher

INSTALLATIONSMATERIAL (NICHT IM LIEFERUMFANG ENTHALTEN)

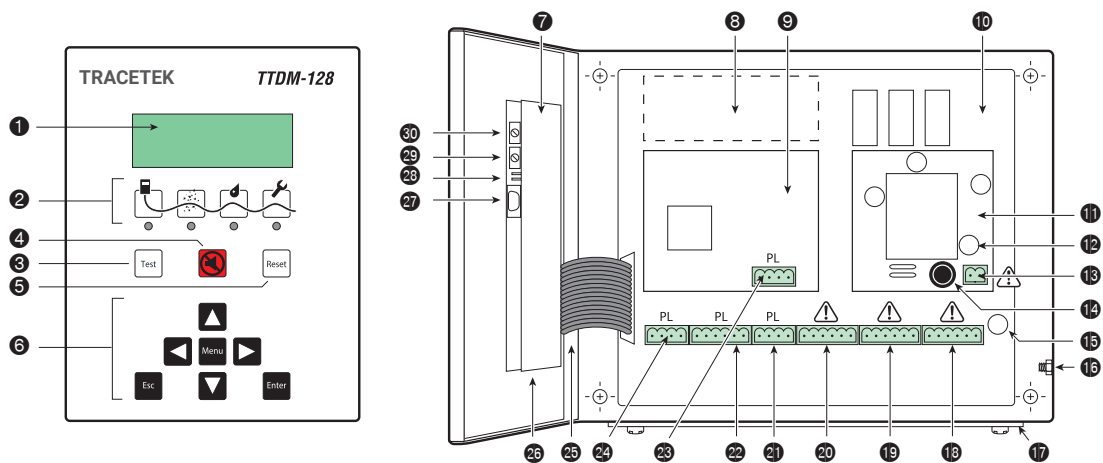
- Wall fasteners for surface mounting (four screws)

LAGERUNG

Bitte bewahren Sie das Modul an einem trockenen und geschützten Platz auf, um es vor Beschädigungen zu schützen.

PRODUKTINFORMATION

TTDM-128	115 Vac +15%, -20%; 50/60 Hz 230 Vac ±10%; 50/60 Hz
TTDM-128-24V	24 Vac +5%, -35% 24 Vdc ±20%
Leistungsaufnahme	6 VA (5 W) for TTDM-128 12 VA (10 W) for TTDM-128-24V
Installationskategorie	Überspannungskategorie II, Verschmutzungsgrad
Relais	Anzahl: 3 (Wartung, Leck, Störung) Kontakttyp: Zweipoliger Wechsler 5A bei 250 V AC/24 Vdc
Temperaturen	Lagertemperatur -18°C bis 60°C Betriebstemperatur 0°C bis 50°C
Gehäuse	Gehäuse IP 54



- | | |
|---|--|
| <ul style="list-style-type: none"> 1 LCD display 2 Meldeleuchten 3 Test Taster 4 Stumm Taster 5 Reset Taster 6 Menü Taster 7 UI-board 8 4–20 mA board (optional) 9 SI board 10 Motherboard 11 Netzteil | <ul style="list-style-type: none"> 12 Sicherung (500 mA, 250 V, träge) 13 Speisespannung Anschlussklemmen 14 Spannungswahlschalter 15 Ersatzsicherung 16 Erdklemme 17 Grundplatte 18 Anschlussklemmen Störungsrelais 19 Anschlussklemmen Leckrelais 20 Anschlussklemmen Wartungsrelais 21 Anschlussklemmen 4-20 mA 22 Anschlussklemmen RS 232/485 23 Anschlussklemmen Sensorkabel 24 Anschlussklemmen RS 485 TraceTek Netzwerk 25 Verbindungsflachbandkabel 26 RS 232/485 Umschalter 27 DB 9 Buchse für RS 232 28 Reset pins 29 Lautstärkenregler 30 LCD Kontrastregler |
|---|--|

PL indicates power limited circuits

INSTALLATION DER TTDM

HINWEIS: Um Schäden am nVent RAYCHEM TTSIM-1A zu vermeiden, lassen Sie das Modul bis zu seiner Installation in seiner Verpackung.

WICHTIG: Die TTDM ist ein elektronisches Produkt. Halten Sie die folgenden Vorsichtsmaßnahmen ein, um Schäden an dem Modul zu vermeiden.

- Gehen Sie sorgfältig mit dem Modul um und schützen Sie es vor Stößen und mechanischen Einwirkungen.
- Halten Sie das Modul trocken.
- Schützen Sie das Modul vor statischer Aufladung.
- Beim Umgang mit Platinen, fassen sie diese nur an den Ecken an und vermeiden Sie den Kontakt von elektronischen Bauteilen.
- Schützen Sie die TTDM vor dem Kontakt mit Metallfeilspänen, Fetten, Rohrdichtmittel und anderen Verunreinigungen.

Wahl des Montageortes.

Wählen Sie den Montageort so, dass das Modul vor Witterungseinflüssen, extremen Temperaturen und starken Vibrationen geschützt ist.

- Entnehmen Sie die TTDM aus der Verpackung und entfernen die Schutzfolie von der Tastatur.
- Öffnen Sie die Tür mit Hilfen eines großen Schlitzschraubendrehers oder einer Münze.

⚠️ WARNUNG:

Brandgefahr. Die TTDM darf nicht im Ex-Bereich installiert werden. Das an die TTDM angeschlossenen Sensorkabel darf im Ex-Bereich (entsprechend der Zulassung) eingesetzt werden, jedoch die Auswerteeinheit muss außerhalb montiert werden.

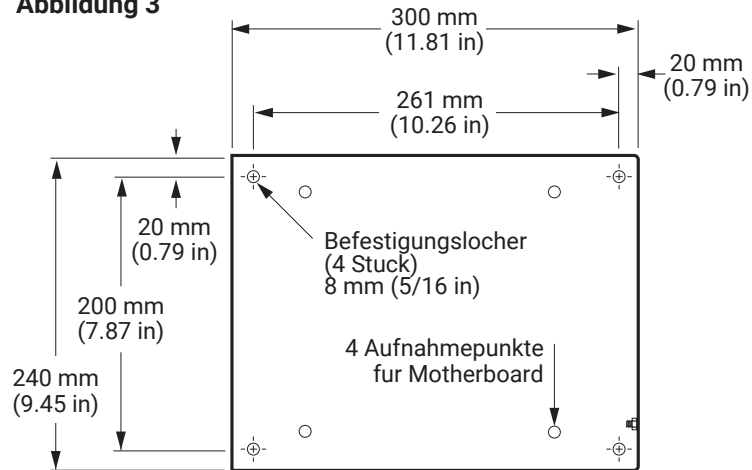
ANMERKUNG: Der TraceTek Sensorstromkreis ist leistungsbeschränkt, aus diesem Grund dürfen Sensor- und Verbindungskabel nicht in der Nähe der Spannungsversorgungsleitung verlegt werden.

Gehäusemontage

Die TTDM wird mit vier Schrauben an den in Abb. 3 markierten Stellen befestigt. Falls sich Kunststoffstopfen in den Befestigungslöchern befinden, entfernen Sie diese.

Zur Aufrechterhaltung der Schutzart IP54 verwenden Sie bitte die beiliegenden Elastomerunterlegscheiben.

Abbildung 3

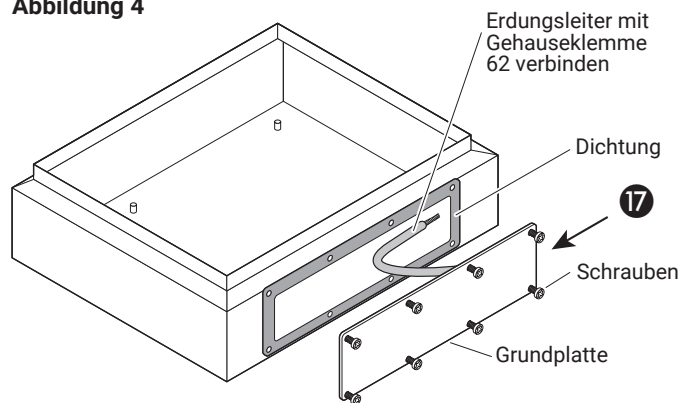


Durchbrüche für Kabeleinführungen

Die abnehmbare Grundplatte 17 ist mit 8 Schrauben befestigt Abb. 4. Demontieren Sie diese und bohren oder stanzen die für Ihre Anwendung notwendigen Durchführungen (max. 20 mm). Entfernen Sie alle Metallspäne und reinigen Sie die Platte gründlich. Anschließend können

Sie die Platte wieder vorsichtig montieren. Beachten Sie bitte den richtigen Sitz der Dichtung und beschädigen Sie diese nicht. Nach dem Einsetzen der Platte verbinden Sie den Erdleiter mit dem Gehäuse.


Abbildung 4




ANSCHLUSS DER SPANNUNGSVERSORGUNG UND RELAIS


Anschluss der Spannungsversorgung

- Öffnen Sie das TTDM-Gehäuse
- Für 120/230 VAC Version: Wählen sie die richtige Betriebsspannung am Wahlschalter bo.
- Führen Sie die Leitung durch die entsprechende Kabeldurchführung in der Grundplatte.
- Schließen Sie die Erdleiter an der Erdungsschraube **bq** an.
- Die Erdungsschraube ist mit dem nachfolgenden Symbol gekennzeichnet: Ⓢ

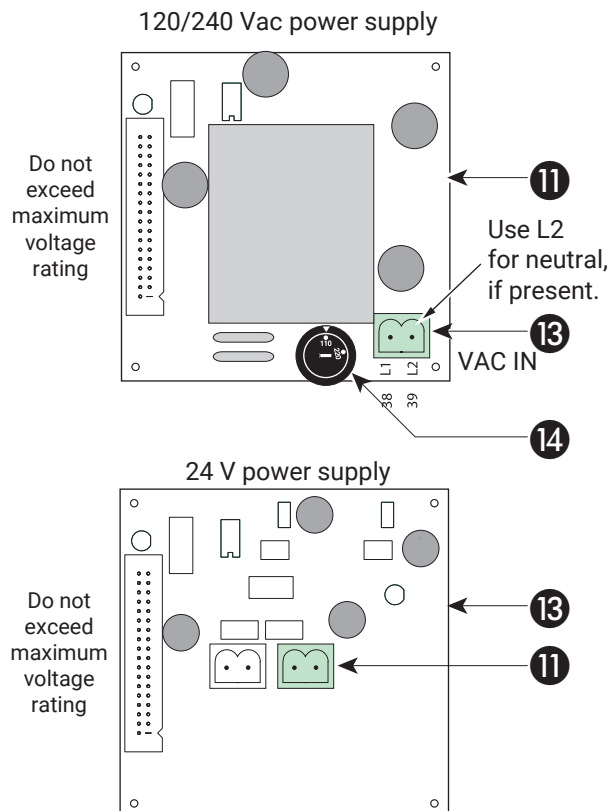
 **ANMERKUNG:** Der richtige Anschluss des Erdleiters ist wichtig zur Vermeidung eventuell auftretender elektromagnetischer Störungen.

 **ANMERKUNG:** Der Erdleiter muss länger als die anderen beiden Adern der Zuleitung sein.

- Ziehen Sie den Stecker zum Anschluss die Zuleitung von die Platine **bl**.
- Schließen Sie die Spannungsversorgungsadern an den Klemmblock **bn** an die Spannungsversorgung an. Falls vorhanden L2 als N anschließen.

 **ANMERKUNG:** An die Klemmen können max. 4mm² (10 AWG) angeschlossen werden. Temperaturbeständigkeit min. 65°C. Wir empfehlen 2,5mm² (12 AWG).


- Stecken Sie den Stecker wieder zurück in die Anschlussklemmen des Netzteils.




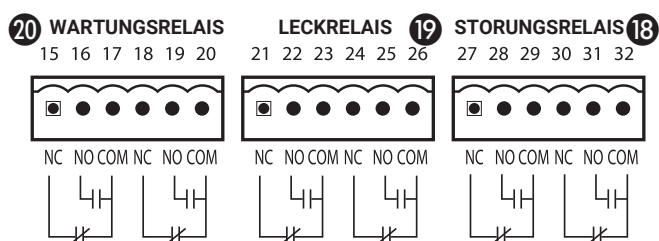
Anschluss der Alarmrelais

Die TTDM besitzt drei Relais, für Wartung **ck**, Leck **bt** und Störung **bs**. Jedes Relais hat zwei potentialfreie Wechsler. Die Relaispulen sind stromlos im Alarmzustand. Die Abbildungen zeigen den Alarmzustand (stromlos).

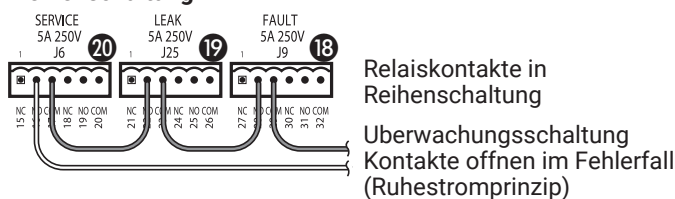
Die Abbildungen zeigen wie die Relais untereinander gebrückt werden können, um eine Fernüberwachung der TTDM-Zustände mit nur zwei Adern zu ermöglichen. Die TTDM unterbricht die Spannung an den Relais, um einen Alarmzustand anzuzeigen. Dadurch wird auch bei Spannungsausfall, wie bei jedem anderen Alarmtyp auch, ein Fernalarm ausgelöst.

 **ANMERKUNG:** An die Relaisstecker können max. 4mm² (10 AWG) angeschlossen werden. Temperaturbeständigkeit min. 65 oC. Wir empfehlen 1,5mm² (18 AWG).

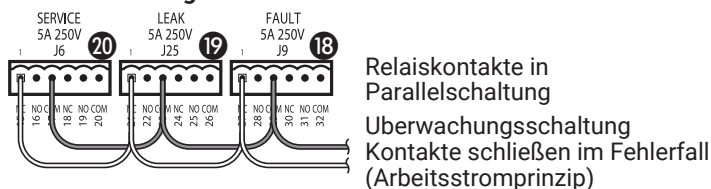
 **ANMERKUNG:** Die maximale Strombelastbarkeit der Relaiskontakte beträgt 5A.



Reihenschaltung



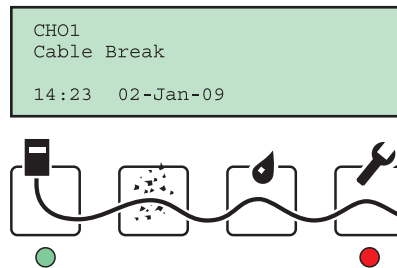
Parallelschaltung



PRÜFUNG DER TTDM

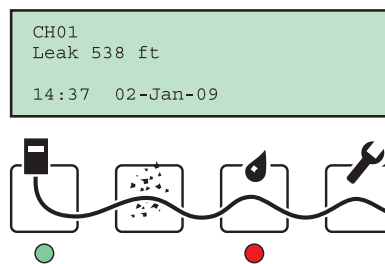
Prüfung nach Anschluss der Spannungsversorgung.

- Schließen Sie die Gehäusetür
- Legen Sie Spannung an die Einheit an. Sobald Spannung anliegt, leuchtet die grüne LED auf und die TTDM führt einen Selbstdiagnose durch. Nach Beendigung der Diagnose sollte das Gerät einen Fehlalarm ausgeben (dies ist ganz normal, da kein Sensorkabel angeschlossen ist).
- Betätigen Sie den Stumm-Taster um den akustischen Alarm abzuschalten. Prüfen Sie, dass die Anzeige der nebenstehenden entspricht (Datum und Uhrzeit können abweichen). Falls keinen oder eine abweichende Anzeige erscheint, prüfen Sie die Anschlüsse. Sollte nach der Überprüfung die Einheit nicht korrekt funktionieren, wenden Sie sich bitte an Ihren nächsten TraceTek Partner.
- Betätigen Sie den Test-Taster. Die TTDM führt nun einen kompletten Selbsttest durch.
- Bei erfolgreichem Test, dies im Inbetriebnahmeprotokoll notieren.
- Schalten Sie die Spannungsversorgung ab.



Prüfung mit dem Teststecker.

- Zur Durchführung eines weiteren ausführlichen Tests, stecken Sie den mitgelieferten Teststecker (TT-CTP) in die Sensorkabelanschlussklemme (cn auf dem SI-Board 9)
- Schließen Sie die Gehäusetür
- Legen Sie Spannung an die TTDM an. Nach Abschluss der Selbstdiagnose sollte die TTDM bei gestecktem Teststecker einen Leckagealarm anzeigen. Betätigen Sie den Stumm-Taster zum Abschalten des akustischen Alarmes. Die rote und die grüne LED sollen dann leuchten und das Display der nebenstehende Anzeige entsprechen.
- Wenn Sie eine andere Anzeige erhalten, prüfen Sie die Anschlüsse. Wenn trotz allem keine korrekte Anzeige erscheint, wenden Sie sich an Ihren nächsten TraceTek Partner.
- Bei erfolgreichem Test, dies im Inbetriebnahmeprotokoll notieren.
- Schalten Sie die Spannungsversorgung ab.
- Entfernen Sie den Teststecker und bewahren Sie ihn an einem sichern Ort auf, falls er erneut benötigt wird.
- Falls jetzt keine weiteren Leitungen angeschlossen werden, schließen Sie die Gehäusetür.



SW

ANSCHLUSS DES SENSORKABELS

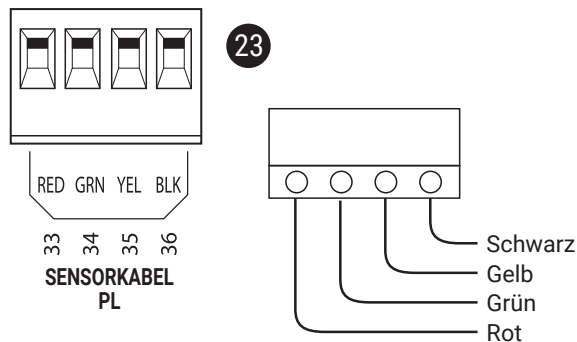
Wenn Sie die TTDM direkt zur Überwachung von TraceTek Sensorkabel verwenden, folgen Sie dem nachfolgenden Abschnitt. Wird die TTDM ausschließlich als übergeordneter Netzwerkmaster genutzt, überspringen Sie den nachfolgenden Abschnitt

Vorbereitung des Sensorkabels

Überzeugen Sie sich und überprüfen Sie die einwandfreie Verlegung des Sensorkabels, entsprechend der beiliegenden Anleitung.

Anschlüsse

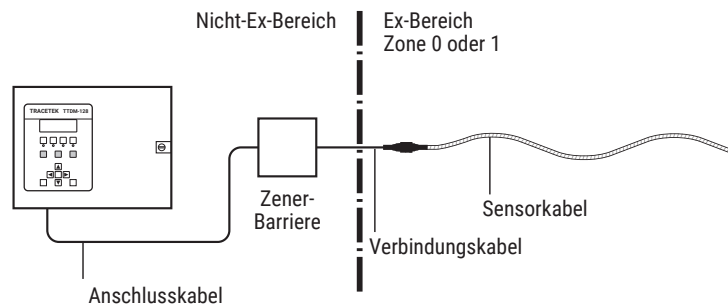
- Stellen Sie sicher, dass die TTDM spannungslos ist.
- Öffnen Sie die Gehäusetür.
- Führen Sie das TraceTek Anschlusskabel durch die Durchführung in der Grundplatte **br** in das Gehäuse ein.
- Ziehen Sie den Anschlussstecker **cn** für den Anschluss des Sensorkabels von der Klemme auf dem Sensor-Interface-Board **9**.
- Schließen Sie die vier Adern gemäß der Farbcodierung an. Wichtig: Beachten Sie unbedingt die Farbcodierung, da das System sonst nicht einwandfrei funktionieren kann.
- Stecken Sie den Stecker in die Anschlussklemme für das Sensorkabel auf dem SI-Board **9**



Installation einer Zener-Barriere, wenn erforderlich

Bei Verlegung des Sensorkabels im Ex-Bereich der Zone 0 und 1 ist die Verwendung einer Zener-Barriere zwischen TTDM und Sensorkabel gemäß Zulassung vorgeschrieben. Wenden Sie sich zur Auswahl der richtigen, zugelassenen Zener-Barriere an Ihren TraceTek Partner.

Bei Einsatz einer Zener-Barriere beachten Sie bei der Installation die entsprechende mitgelieferte Anleitung.



ANSCHLUSS DES TRACETEK NETZWERKES

Wenn die TTDM als Netzwerkmaster eingesetzt wird, befolgen Sie die nachstehende Anleitung zum Anschluss der Busleitung.


Anmerkung: Verschieden Netzwerkkonfigurationen bedingen unterschiedliche Anschlussvarianten der Busleitung. Beachten Sie hierzu das TTDM-128 Handbuchcommunication wiring. Please refer to the TTDM-128 User Manual (H56853) for further details.

Vorbereitung der Busleitung.

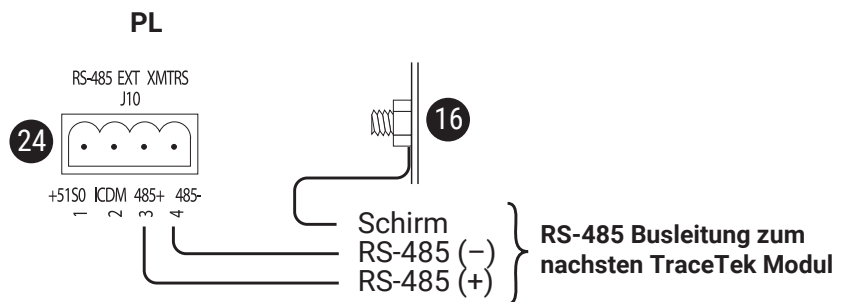
Stellen Sie sicher, dass die Busleitung ordnungsgemäß verlegt und überprüft wurde.

Anschlüsse.

- Stellen Sie sicher, dass die TTDM spannungslos ist.
- Öffnen Sie die Gehäusetür.
- Führen Sie die Busleitung durch die Durchführung in der Grundplatte **br** in das Gehäuse ein.
- Ziehen Sie den Anschlussstecker J10 **co** von der Klemme.
- Schließen Sie die Plusader (485+) an Klemme 3 und die Minusader (485-) an Klemme 4 der Anschlussklemme J10 an.
- Schließen Sie den Schirm an die Erdklemme **bq** an.

 **Wichtig:** Beachten Sie unbedingt die Polarität, da das System sonst nicht einwandfrei funktionieren kann.

- Stecken Sie den Stecker in die Anschlussklemme **co**.



ANSCHLUSS AN EINEN ÜBERGEORDNETEN LEITRECHNER

Es gibt drei Möglichkeiten des Anschlusses der TTDM an einen Leitrechner: über die RS-232 Schnittstelle (Klemmen), über die RS-485 Schnittstelle (Klemmen), oder über eine Standard RS-232 Anschlussleitung (Stecker). Für den permanenten Anschluss sollte der Anschluss auf Klemmen (RS-232 oder RS-485) bevorzugt werden. Der Anschluss über die DB9 Buchse sollte nur zu Test- und Übungszwecken genutzt werden.

Anschlüsse

- Stellen Sie sicher, dass die TTDM spannungslos ist.
- Öffnen Sie die Gehäusetür.
- Führen Sie die Busleitung durch die Durchführung in der Grundplatte (Nr. 17) in das Gehäuse ein.
- Ziehen Sie den Anschlussstecker J13 **cm** von der Klemme.

Für den RS-485 Anschluss:

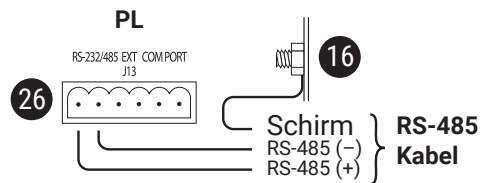
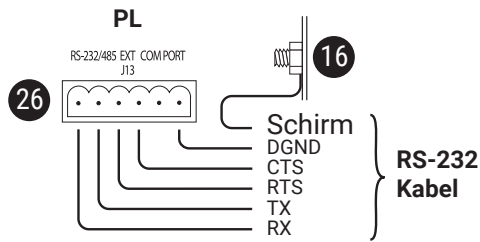
- Schließen Sie die Adern RX, TX, RTS, CTS und DGND an die Klemmen 5, 6, 7, 8 und 10 an.
- Stellen Sie den Schnittstellenschalter **cq** auf dem User-Interface-Board **7** in Stellung „RS-232“.

Für den RS-485 Anschluss:

- Schließen Sie die Plusader an Klemme 5 (RX/A) und die Negativader an Klemme 6 (TX/B).
- Stellen Sie den Schnittstellenschalter **cq** auf dem User-Interface-Board **7** in Stellung „RS-485“.
- Schließen Sie den Schirm an die Erdklemme **bq** an.

Wichtig: Beachten Sie unbedingt die Polarität, da das System sonst nicht einwandfrei funktionieren kann.

- Stecken Sie den Stecker in die Anschlussklemme **cm**.



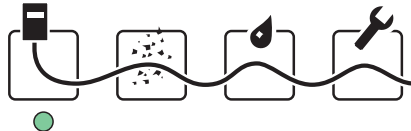
INBETRIEBNAHME UND SYSTEMTEST

Funktionskontrolle

Nach Abschluss der Installations- und Anschlussarbeiten schalten Sie die Speisespannung der TTDM ein. Das System führt nun eine Systemdiagnose durch und zeigt den Systemstatus an. Sofern die Sensorkabel korrekt verlegt und angeschlossen, frei von Leckagen oder anderen Problemen sind, leuchtet ausschließlich die grüne LED, das Display wird die nebenstehende Anzeige zeigen.

Ist das nicht der Fall, lesen Sie weitere Informationen zur Fehlerbehebung im TTDM-128 Handbuch.

```
CH01
SIM Normal
16:23 02-Jan-09
```



Inbetriebnahme

Das TraceTek System sollte durch ein Fachunternehmen Inbetrieb genommen werden. Der Verlegeplan ist maßgeblicher Bestandteil des Systems und sollte unbedingt neben der TTDM angebracht werden. Die TTDM meldet den Punkt des Sensorkabels, an dem die Flüssigkeit erfasst wurde, mit Hilfe des Verlegeplans erfolgt dann die Bestimmung des genauen Ortes.

ANMERKUNG: Bewahren Sie das mitgelieferten TTDM Zubehör und die Anleitungen und das Handbuch gut auf, da diese später eventuell wieder benötigt werden (Umbau, Schnittstellenanschluss, Betrieb)

Deutschland

Tel 0800 1818205
Fax 0800 1818204
salesde@nvent.com

Österreich

Tel +43 (2236) 860077
Fax +43 (2236) 860077-5
info-ntm-at@nvent.com

Schweiz / Suisse

Tel 0800 551308
Fax 0800 551 309
info-ntm-ch@nvent.com



nVent.com