



RAYCHEM

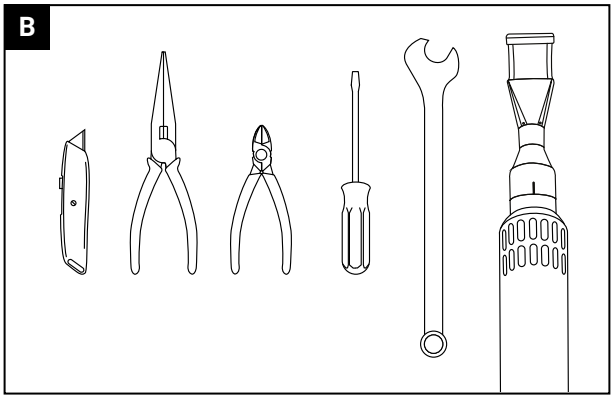
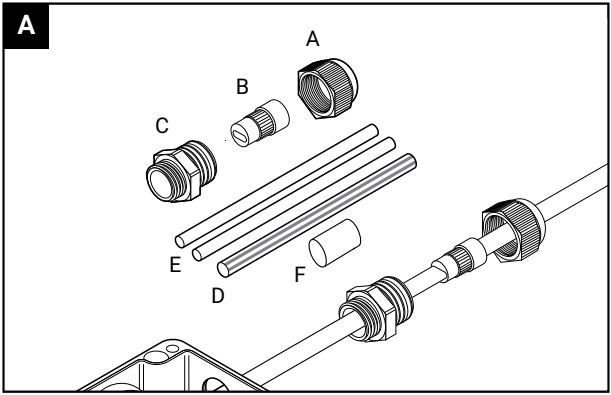
C25-01

CONNECTION KIT

ANSCHLUSS

KIT DE CONNEXION

НАБОР ДЛЯ СОЕДИНЕНИЯ



ENGLISH

- A. Kit contents
 - A. Gland nut
 - B. Grommet
 - C. Gland body
 - D. Yellow/green heat-shrinkable sleeve
 - E, F. Connection heat-shrinkable sleeves
- B. Tools required
 - Knife - Long nose pliers - Cutters - Screwdriver - 30, 27 mm
 - Spanner - Heat source (hot air gun or equivalent)

DEUTSCH

- A. Inhalt der Garnitur
 - A. Pressmutter
 - B. Schlitzdichtung
 - C. Kabelverschraubung
 - D. Yellow/green heat-shrinkable sleeve
 - E, F. Connection heat-shrinkable sleeves
- B. Montagewerkzeuge
 - Kabelmesser - Flachzange - Seitenschneider - Schraubendreher - Gabelschlüssel 30, 27 mm - Heißluftgebläse (o.ä)

FRANÇAIS

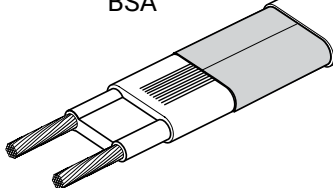
- A. Contenu du kit
 - A. Contenu du kit
 - B. Joint à trou oblong
 - C. Corps du presse-étoupe
 - D. Manchon vert/jaune pour la tresse de terre
 - E, F. Manchons thermorétractables pour la réalisation de la connexion
- B. Outils nécessaires
 - Couteau - Pince à long bec plat - Pince coupante - Tournevis - Clé plate de 30, 27 mm - Source de chaleur (air chaud ou équivalent)

РУССКИЙ

- A. Состав набора входит
 - A. Гайка сальника
 - B. Уплотнительная втулка
 - C. Корпус сальника
 - D. Жёлто-зелёная термоусаживаемая трубка
 - E, F. Соединительные термоусаживаемые трубки
- B. Необходимые инструменты
 - Нож – Плоскогубцы – Кусачки – Отвёртка – Гаечный ключ 30, 27 мм – Источник тепла (термофен или аналогичный инструмент)

C

BSA



ENGLISH

Installation instruction for connection kit C25-01.
For use with nVent RAYCHEM BSA heating cable.

⚠ WARNING: To prevent electrical shock, short circuit or arcing, this product must be installed correctly and water ingress must be avoided before and during the installation. Before installing this product, read the installation instructions completely.

DEUTSCH

Montageanleitung für Anschlussgarnitur
C25-01. Verwendbar für alle nVent RAYCHEM BSA Heizbänder..

⚠ WARNING: Zur Vermeidung von elektrischem Schlag, Kurzschluss oder Funkenbildung, muss dieses Gerät vorschriftsmäßig montiert werden. Das Gerät ist vor und während der Montage vor Wasser zu schützen. Lesen Sie die Montageanleitung sorgfältig und vollständig bevor Sie mit der Montage beginnen.

FRANÇAIS

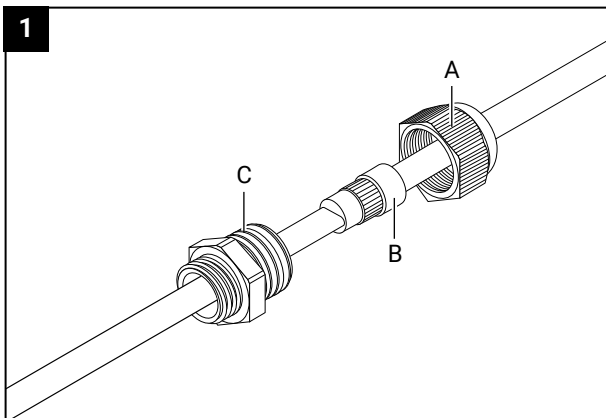
Instructions d'installation pour le kit de connexion C25-01.
Utilisable avec les rubans chauffants autorégulants nVent
RAYCHEM BSA

⚠ Attention : Pour prévenir tous risques d'électrocution, de court-circuit ou d'arc électrique, ce produit doit être installé correctement et la pénétration d'eau doit être évitée avant et pendant l'installation. Cette notice d'installation doit être lue en entier avant de réaliser la mise en œuvre du produit

РУССКИЙ

Инструкции по монтажу набора для соединения C25-01.
Для греющего кабеля BSA Raychem.

⚠ ПРЕДУПРЕЖДЕНИЕ: Во избежание поражения электрическим током, возникновения короткого замыкания или дугового разряда необходимо корректно выполнить монтаж данного продукта и избегать проникновения влаги во время хранения и в процессе монтажа. Перед установкой данного продукта ознакомьтесь с полным текстом инструкций по монтажу

1**ENGLISH**

Push gland nut (A), grommet (B) and gland body (C) onto heating cable.

DEUTSCH

Pressmutter (A), Schlitzdichtung (B) und Kabelverschraubung (C) auf Band aufschieben.

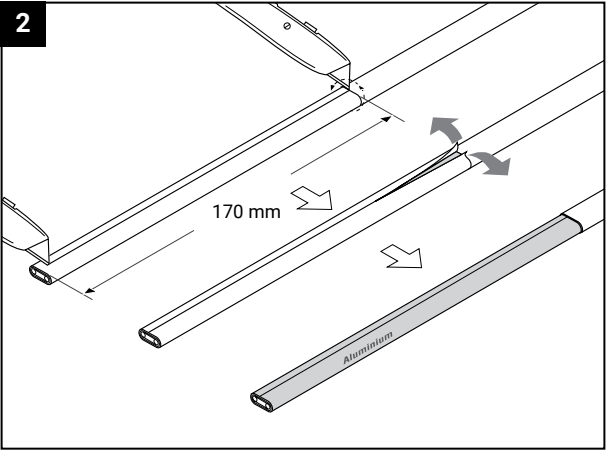
FRANÇAIS

Enfiler l'écrou du presse-étoupe (A), le joint à trou oblong (B) et le corps du presse-étoupe (C) sur le ruban chauffant.

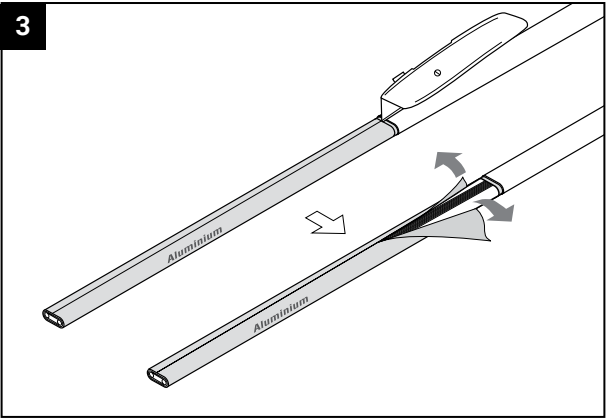
РУССКИЙ

Разместите гайку сальника (A), уплотнительную втулку (B) и корпус сальника (C) на греющем кабеле.

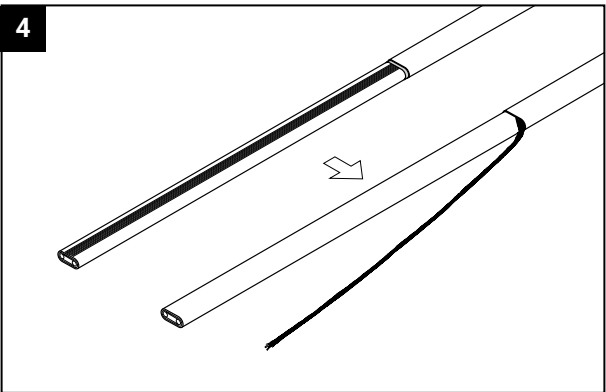
2

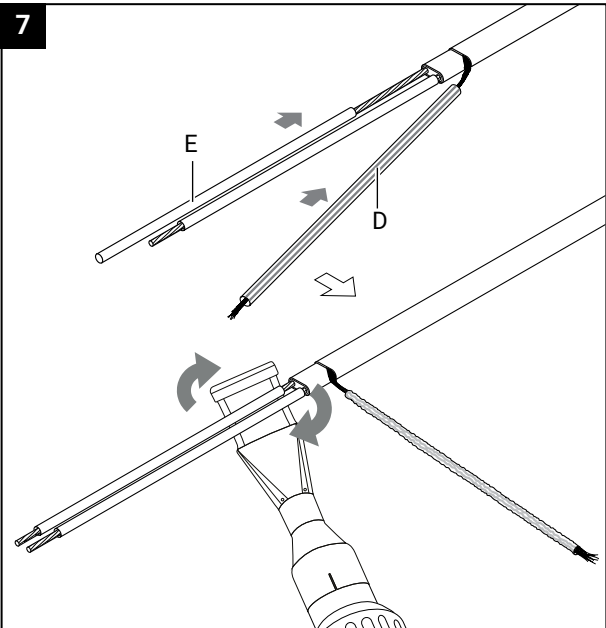
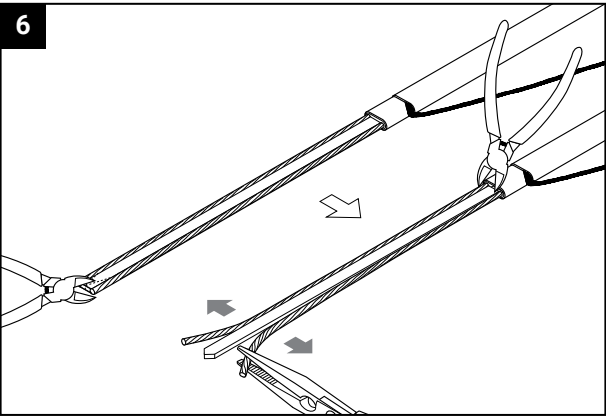
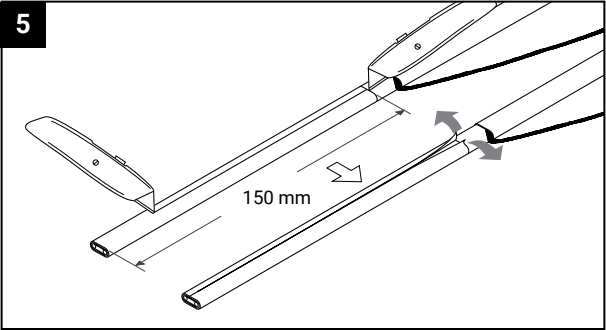


3

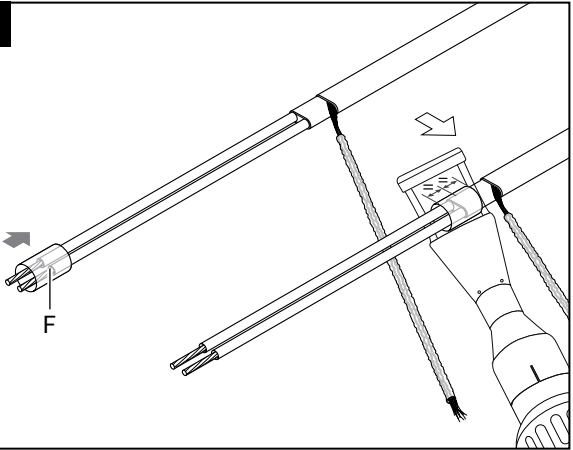


4

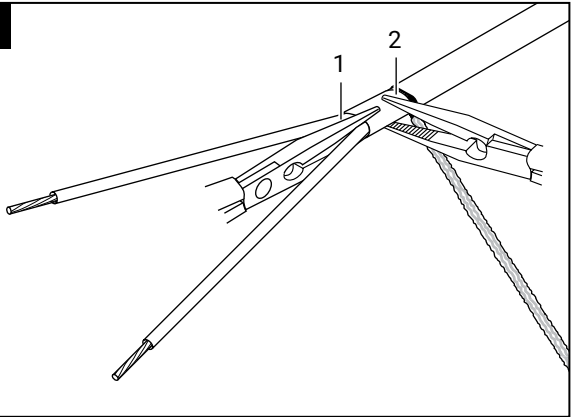




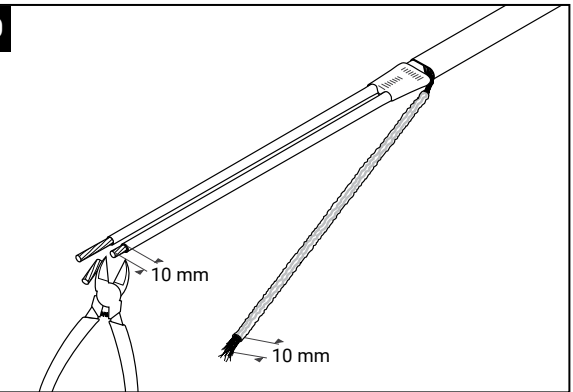
8

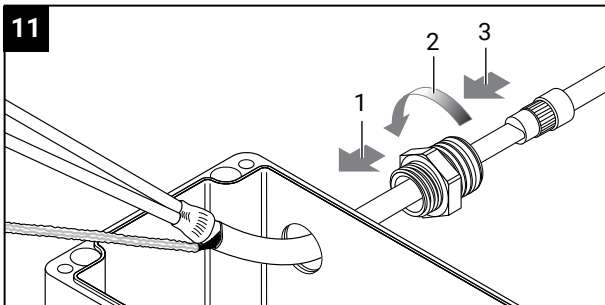


9



10



11**ENGLISH**

Pass prepared heating cable end with core sealer through the box entry. Screw gland body into junction box (use locknut for unthreaded boxes).

DEUTSCH

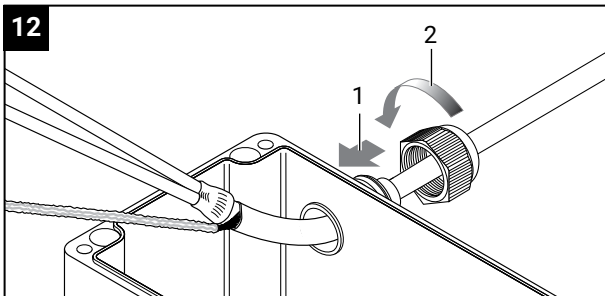
Führen Sie das so vorbereitete Heizband in den Anschlusskasten ein. Verschraubung einschrauben (bei Kästen ohne Gewindebohrung, Gegenmutter verwenden).

FRANÇAIS

Insérer l'extrémité du ruban chauffant préparé avec l'embout d'étanchéité à travers l'entrée de boîte. Visser le corps du presse-étoupe dans la boîte de raccordement (Utiliser le contre-écrou pour les boîtes au perçage non taraudé)

РУССКИЙ

Пропустить разделанный конец греющего кабеля с узлом изоляции медных жил через вводное отверстие коробки. Ввернуть сальник в соединительную коробку (для коробок без резьбового вводного отверстия использовать контргайку)

12**ENGLISH**

Position grommet in gland body, ensuring it is seated squarely and tighten backnut securely.

Connect conductors and braid to the appropriate terminals.

DEUTSCH

Schlitzdichtung rechtwinklig in Verschraubung positionieren und Hutmutter ordnungsgemäß anziehen.

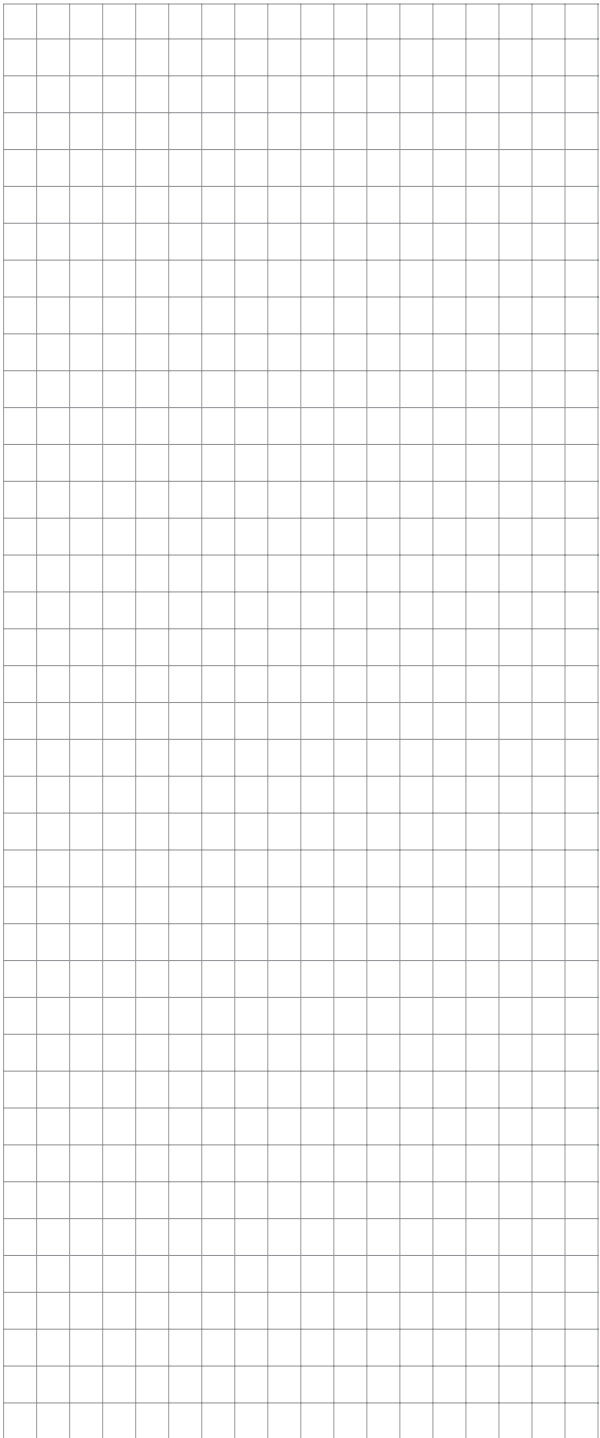
Kupferleiter- und Schutzleiter an entsprechende Klemmen anschließen.

FRANÇAIS

Positionner le joint en s'assurant qu'il est correctement fixé et resserrer le contre-écrou soigneusement. Connecter les conducteurs et la tresse aux borniers appropriés.

РУССКИЙ

Вставить уплотнение в сальник без перекоса и надежно затянуть гайку. Присоединить медные токоподводящие жилы и оплетку заземления к соответствующим клеммам в коробке.



België / Belgique

Tel +32 16 21 35 02
Fax +32 16 21 36 04
salesbelux@nvent.com

Bulgaria

Tel +359 5686 6886
Fax +359 5686 6886
salesee@nvent.com

Česká Republika

Tel +420 602 232 969
czechinfo@nvent.com

Danmark

Tel +45 70 11 04 00
salesdk@nvent.com

Deutschland

Tel 0800 1818205
Fax 0800 1818204
salesde@nvent.com

España

Tel +34 911 59 30 60
Fax +34 900 98 32 64
ntm-sales-es@nvent.com

France

Tel 0800 906045
Fax 0800 906003
salesfr@nvent.com

Hrvatska

Tel +385 1 605 01 88
Tel +385 1 605 01 88
salesee@nvent.com

India

Tel +91 22 6775 8800/01
Fax +91.22.6775.8997
NTMinfome@nvent.com

Italia

Tel +39 02 577 61 51
Fax +39 02 577 61 55 28
salesit@nvent.com

Lietuva/Latvija/Eesti

Tel +370 5 2136633
Fax +370 5 2330084
info.baltic@nvent.com

Magyarország

Tel +36 1 253 4617
Fax +36 1 253 7618
saleshu@nvent.com

Middle East

Tel +971 4 823 8666
Fax +971 4 887 0458
NTMinfome@nvent.com

Nederland

Tel 0800 0224978
Fax 0800 0224993
salesnl@nvent.com

Norge

Tel +47 66 81 79 90
salesno@nvent.com

Österreich

Tel +43 (2236) 860077
Fax +43 (2236) 860077-5
salesat@nvent.com

Polska

Tel +48 22 331 29 50
Fax +48 22 331 29 51
salespl@nvent.com

Republic of Kazakhstan

Tel +7 495 926 1885
Fax +7 495 926 18 86
saleskz@nvent.com

Россия

Tel +7 495 926 18 85
Fax +97 495 926 18 86
salesru@nvent.com

Serbia and Montenegro

Tel +381 230 401 770
Fax +381 230 401 770
salesee@nvent.com

Schweiz / Suisse

Tel. +41 (41) 766 3080
Fax +41 (41) 766 3081
infoBaar@nvent.com

Suomi

Tel 0800 11 67 99
salesfi@nvent.com

Sverige

Tel +46 31 335 58 00
salesse@nvent.com

Türkiye

Tel +90 560 977 6467
Fax +32 16 21 36 04
ntm-sales-tr@nvent.com

United Kingdom

Tel 0800 969 013
Fax 0800 968 624
salesthermaluk@nvent.com



nVent.com

©2018 nVent. All nVent marks and logos are owned or licensed by nVent Services GmbH or its affiliates. All other trademarks are the property of their respective owners. nVent reserves the right to change specifications without notice.

Raychem-IM-EU1237-C2501-EN-1809