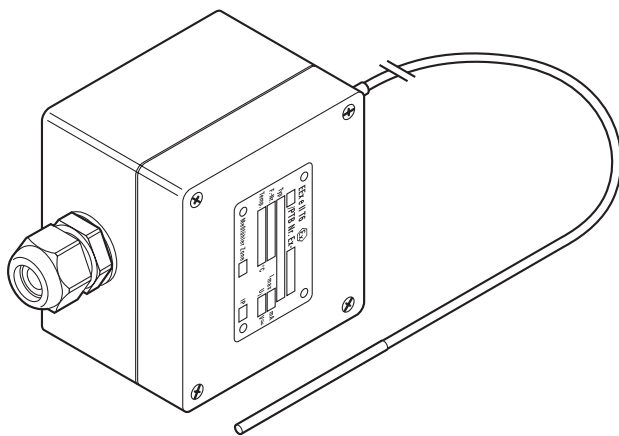


Temperaturfühler für Ex-Bereiche nach ATEX /IEC EX ZONE2



Der nVent Raychem Pt 100-Fühler (3-Leiter-Technik) ist an 4 Federklemmen im glasfaserverstärkten schwarzen Polycarbonat-Anschlusskasten angeschlossen. Eine M20-Ex e-Kabelverschraubung für die Anschlussleitung ist vormontiert.

ANWENDUNGSBEREICH

Ex-Bereich, Zone 2 und Zone 22 / Nicht-Ex-Bereich

ZULASSUNGEN

SGS20ATEX0078X

 II 3 GD

Ex ec IIC T6...T1 Gc

Ex tc IIIC T85°C...T600°C Dc

Umgebungstemperatur: -50 bis +60 °C, IP66

IECEx BAS 20.0034X

Ex ec IIC T6...T1 Gc

Ex tc IIIC T85°C...T600°C Dc

Umgebungstemperatur: -50 bis +60 °C, IP66

FÜHLER

Typ	Pt 100-Sensor (3-Leiter-Technik) EN 60751, Klasse B.
Material	Fühlerleitung und -element aus rostfreiem Stahl (MI)
Temperaturmessbereich	-200 bis +600 °C; Temperatur des Fühlers an der Verbindung zum Anschlusskasten maximal +85 °C
Max. Einsatztemperatur Fühlerelement	+600 °C
Länge	2 m
Durchmesser	ca. 3 mm
Min. Biegeradius	Fühlerleitung: 20 mm; Fühlerelement nicht biegen

GEHÄUSE

Material	Glasfaserverstärktes Polyester (schwarz)
Schutzart	IP66
Abmessungen	Breite = 80 mm, Höhe = 75 mm, Tiefe = 55 mm
Kabelverschraubung	M20 (Ex e) geeignet für Leitungsdurchmesser von 10 bis 14 mm
Betriebstemperatur	-50 °C bis +60 °C
Deckeldichtung	Nut-Feder-System mit Silikondichtung
Deckelschrauben	Edelstahl M4
Montage	Zur Montage an Rohren JB-SB-26; für Wandmontage an vorgeformten Montagelöchern (68 x 45 mm) anbringen

INSTALLATION UND ANSCHLUSS

Klemmen	4 Federklemmen
Leiterquerschnitt	Geeignet für Kabel von 0,5 mm ² bis 2,5 mm ²

BESTELLINFORMATIONEN

Bestellbezeichnung	SIND-20-5256/MONI-PT100-EXE-Z2
Bestellnummer (Gewicht)	1200-000525 (0,44 kg)

Deutschland

Tel 0800 1818205
Fax 0800 1818204
salesde@nVent.com

Österreich

Tel 0800 29 74 10
Fax 0800 29 74 09
salesat@nVent.com

Schweiz / Suisse

Tel +41 (41) 766 30 80
Fax +41 (41) 766 30 81
infoBaar@nVent.com



Unser leistungsstarkes Markenportfolio

CADDY ERICO HOFFMAN RAYCHEM SCHROFF TRACER