

# Elexant 450c / Elexant 450c-Modbus

## CONNECT AND PROTECT

### Elektronischer Temperatursteller für den Frostschutz an Rohrleitungen und Temperaturhaltesystemen

#### PRODUKTÜBERBLICK



Das elektronische Steuergerät nVent RAYCHEM Elexant 450c ist für den Betrieb mit selbstregelnden nVent RAYCHEM Heizbändern ausgelegt.

Der Elexant 450c ist in 2 Ausführungen erhältlich:

- **Elexant 450c**-Standardversion
- **Elexant 450c-Modbus**-Version mit Modbus-Protokoll für den Datenaustausch zur Fernüberwachung, Konfiguration und mit einfacher Integration in ein Gebäudemanagementsystem (BMS).

#### MERKMALE

- Einfache Einrichtung und Programmierung am Farb-Touchscreen (4,3 Zoll)
- Flexible Regelung von Rohrleitungsfrostschutz- und Temperaturhaltesystemen
- Zur Regelung von 2 unabhängigen Heizkreisen
- Anlegefühler und/oder Umgebungfühler
- Umgebungstemperatur gesteuerte Regelung durch Proportional Ambient Sensing Control (PASC-Algorithmus) für einen niedrigen Energieverbrauch im Umgebungfühlermodus
- Alarmrelais mit Wechselkontakt zur externen Signalisierung von Problemen mit der Stromversorgung, oder der Temperatur
- Überwachung der Rohrtemperatur, mit Über- und Untertemperaturalarm
- Im stromlosen Zustand konfigurierbar – installationsvorbereitende Einrichtung möglich
- Für den Schaltschrank auf DIN-Hutschiene montierbar
- Der Elexant 450c-Modbus ist mit einer RS485-Schnittstelle für die Modbus-Kommunikation zu einem Gebäudemanagementsystem (BMS) -System ausgestattet, die für Konfigurations-, Überwachungs- und Alarmzwecke genutzt werden kann.

#### ALLGEMEINES

Bereichsklassifizierung Nicht-Ex-Bereiche; für nVent RAYCHEM Frostschutz-Heizbändern

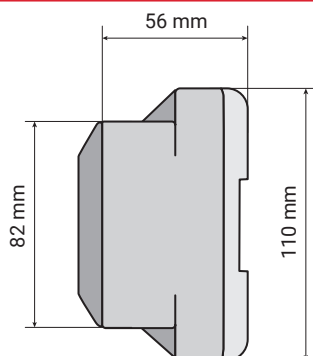
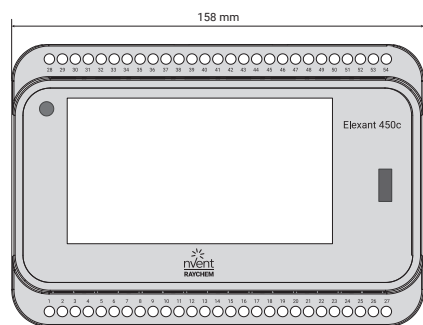
#### ELEKTRISCHE DATEN

Betriebsspannung	230 V AC, -15/+10 %; 50 Hz
Leistungsaufnahme	4 VA
Ausgangsrelais /Schütz /Heizleitung	2 x 4 A, 230 V AC
Anschlussklemmen	3 x 1,5 mm <sup>2</sup>
Heizbandklemmen (Schütz)	2 x 2 x 1,5 mm <sup>2</sup>
Alarmklemmen	3 x 1,5 mm <sup>2</sup>
Fühlerklemmen	2 x 2 x 1,5 mm <sup>2</sup>
Modbus-Klemme	3 x 1,5 mm <sup>2</sup>
Alarmrelais	Einpoliger, potentialfreier Wechselschalter, 2 A, 250 V AC
Echtzeitschaltuhr	Automatische Sommer-/Winterzeituumschaltung, Schaltjahrenanpassung
Gangreserve	10 Tage
Ganggenauigkeit der Uhr	+/-10 Minuten pro Jahr
Tastensperre	Passwortgeschützte Parametereinstellungen
USB-Anschluss	Zur Konfiguration im ausgeschaltetem Zustand und für Firmware-Upgrades
Einstellungen	Alle Einstellungen werden in einem nichtflüchtigen Speicher abgelegt.
Einsatztemperatur	0°C bis +40°C

## GEHÄUSE

Abmessungen	158 mm x 110 mm x 56 mm
Schutzart	IP20
Material	PPE
Montagemöglichkeiten	Montage auf DIN-Hutschiene (35 mm), Installation im Schaltschrank
Lagertemperatur	-20°C bis +50°C
Entflammbarkeitsklasse	Kategorie D (DIN EN 60730 / VDE 0631-1)
Gewicht	550 g

## GEHÄUSEABMESSUNGEN UND LED-FUNKTION



1. Touchscreen, Größe 4,3"
2. LED: Blinkt bei Betrieb grün

## PROGRAMMIERUNG

Einstellbarer Temperaturbereich	0°C bis +80°C (Option: mit Fühlermodul SM-PT100-2 bis 245°C)
Höchst- und Tiefsttemperatur	-40°C bis +85°C (Option: mit Fühlermodul SM-PT100-2 bis 250°C)
Betriebsarten	Anlegefühler, Umgebungfühler (PASC: Proportional Ambient Sensor Control), AUS

## FÜHLER

	Standard	Option: Mit SM-PT100-2 Modul für 2 Fühler	
	(im Lieferumfang enthalten)	Fühler HARD-78	Fühler MONI-PT100-260/2
Temperaturfühler -Typ	NTC 2 KOhm / 25°C, 2-adrig	PT100	PT100
Abmessungen des Fühlerelements	Ø 5 mm, Länge 20 mm	Ø 6 mm, Länge 50 mm	Ø 6 mm, Länge 50 mm
Fühlerkabellänge	5 m Kabelverlängerung bis 150 m, Querschnitt Verlängerungskabel: 2 x 1,5 mm <sup>2</sup> ; geschirmt,	3 m Kabelverlängerung bis 150 m, Querschnitt Verlängerungskabel: 3 x 1,5 mm <sup>2</sup> ; geschirmt	2 m Kabelverlängerung bis 150 m, Querschnitt Verlängerungskabel: 3 x 1,5 mm <sup>2</sup> ; geschirmt
Temperaturbereich	-40°C bis +90°C	-40°C bis +150°C	-50°C bis +260°C

## ÜBERWACHUNG

Rohrtemperaturalarm	Übertemperaturalarm	Variabler Einstellbereich bis 250°C oder AUS
	Untertemperaturalarm	Variabler Einstellbereich -40°C bis 245°C oder AUS
Fühleralarm	Fühlerunterbrechung	
	Kurzschluss im Fühler	
Parametereingabe	Jede Sollwerteingabe und jedes Parameterereignis wird protokolliert.	

## SPEICHER

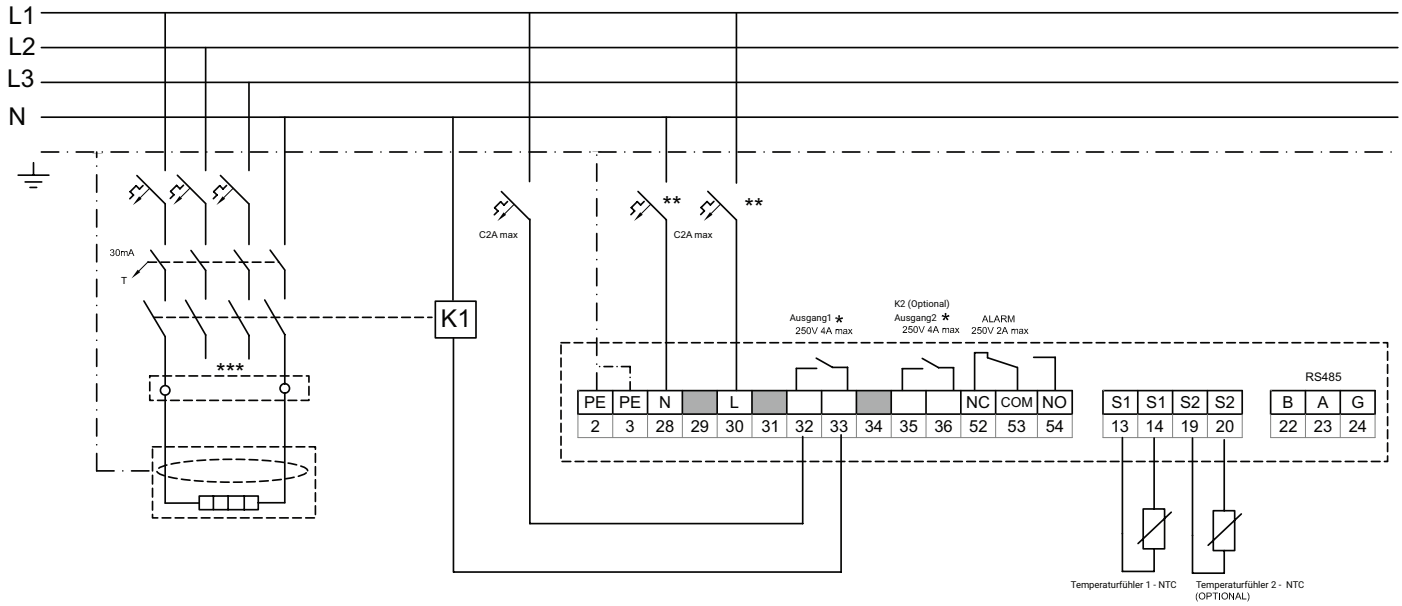
Parameter	Außer dem Datum und der Uhrzeit werden alle Parameter in einem nichtflüchtigen Speicher hinterlegt.
Gangreserve	10 Tage

## ZULASSUNGEN

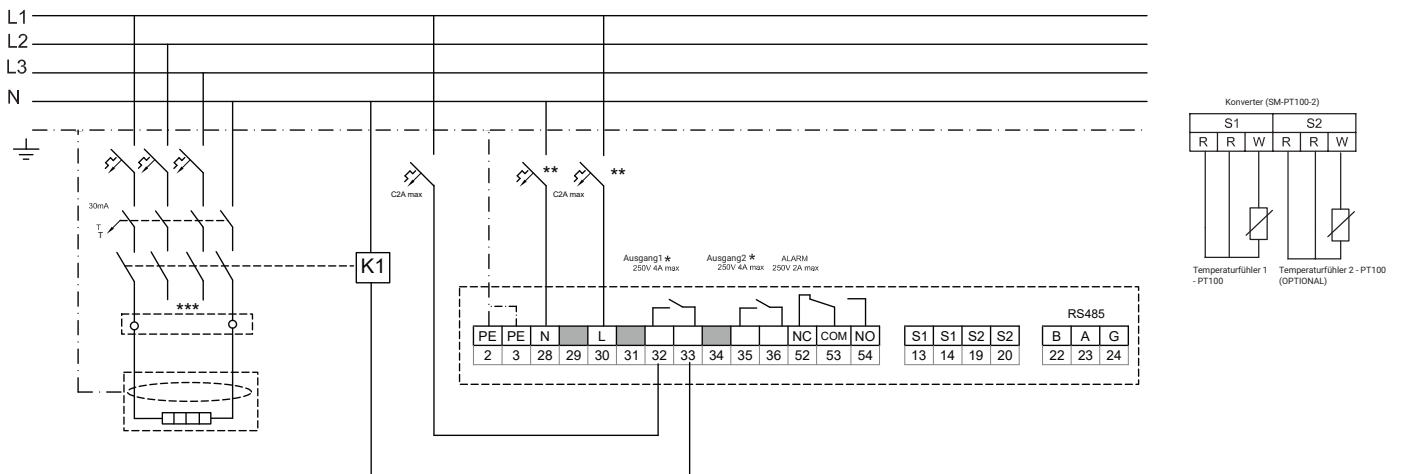
Zulassungen	CE, RoHS, WEEE
Elektromagnetische Verträglichkeit (EMV)	Konform mit: EN 61000-6-3, EN 61000-6-2

# SCHALTPLAN

## Standard: NTC Fühler



## Option: PT100 Fühler



- \* Ausgang 1 und Ausgang 2 können separat verwendet werden.
- \*\* Örtliche Gegebenheiten, Normen und Vorschriften können Abschaltung durch Leitungsschutzschalter erforderlich machen.
- \*\*\* In Abhängigkeit von der Anwendung sind sowohl ein- als auch dreipolige Leitungsschutzschalter bzw. Leistungsschütze möglich.

## KOMMUNIKATION (Elexant 450c-MODBUS)

Kommunikationsanschluss	RS-485
Typ	2-Draht RS-485
Kabel	Geschirmtes Kabel
Länge	1,200 m Maximum
Anzahl	Bis zu 247 Geräte pro Port
Data Rate	2400, 4800, 9600, 19200 baud
Parität	Keine; Gleich; Ungerade
Stop bits	1, 2
Protokoll	Modbus RTU

## BESTELLINFORMATIONEN

Katalogdaten	ELEXANT 450c	ELEXANT 450c-Modbus
Bestellnummer	1244-021970	1244-022623
EAN-Code	5414506021356	5414506022667
Gewicht	550 g	550 g
Lieferumfang	1 Temperaturregler, DIN-Hutschiene; 1 Temperaturfühler NTC (5m)	1 Temperaturregler, DIN-Hutschiene; 1 Temperaturfühler NTC (5m)

## ZUBEHÖR

Produktbeschreibung	Artikelnummer
<b>SENSOR-NTC-10M (-40°C ... +90°C) Ersatz-/Zusatzfühler</b>	<b>1244-015847</b>
Fühler Modul für PT 100 (bis zu +250°C) SM-PT100-2	1244-022442
PT-100-Fühler HARD-78 (-40°C ... +150°C)	213430-000
PT-100-Fühler MONI-PT100-260/2 (-50°C ... +260°C)	1244-006615
GM-TA-AS NTC-Fühler / Umgebungstemperaturfühler im Gehäuse	1244-017965
nVent RAYCHEM PB-POWERBANK	1244-020365

**Wichtiger Hinweis:** Das Steuergerät nVent RAYCHEM Elexant 450c darf nur mit nVent RAYCHEM Heizbänder verwendet werden. Bei Verwendung mit anderen Heizleitungen verlieren die Gewährleistung und die Systemzulassung von Elexant 450c ihre Gültigkeit.

### Deutschland

Tel 0800 1818205  
Fax 0800 1818204  
salesde@nVent.com

### Österreich

Tel 0800 29 74 10  
Fax 0800 29 74 09  
salesat@nVent.com

### Schweiz

Tel +41 (41) 766 30 80  
Fax +41 (41) 766 30 81  
infoBaar@nVent.com



Unser leistungsstarkes Markenportfolio

**CADDY ERICO HOFFMAN RAYCHEM SCHROFF TRACER**