

Elexant 450c / Elexant 450c-Modbus

nVent

RAYCHEM

CONNECT AND PROTECT

Elektronisk styrenhet för frostskydd och varmhållning av rör

PRODUKTÖVERSIKT



nVent RAYCHEM Elexant 450c styrenhet är avsedd för användning med nVent RAYCHEM värmekablar.

Elexant 450c är tillgänglig i 2 versioner:

- **Elexant 450c**, standardversion
- **Elexant 450c-Modbus**, version som medger flexibel Modbus-anslutning för fjärrövervakning, konfiguration och enkel integration i ett BMS (Building Management System).

PRODUKTENS EGENSKAPER

- Intuitiv inställning och programmering av enheten med en 4,3" pekskärm i färg
- Flexibel temperaturregulering av frostskydd och varmhållning av rör
- Styr 2 oberoende värmekretsar
- Temperaturavkänning av rör och/eller omgivning
- PASC-algoritm (Proportional Ambient Sensing Control) för förbättrade energibesparingar vid avkänning av omgivningstemperatur
- Larmrelä med potentialfri kontakt vid spänning, temperatur eller kommunikationsproblem
- Övervakning av rörtemperatur med larm för hög eller låg temperatur.
- Konfigurerbar offsite - kan ställas in före slutlig installation
- Monterbar på DIN-skena
- Elexant 450c-Modbus är utrustad med en RS485-port för Modbus-kommunikation till ett BMS-system som kan användas för konfigurations-, övervaknings- och larmändamål.

ALLMÄNT

Användningsområde Ordinära områden (ej Ex), för nVent RAYCHEM värmekablar

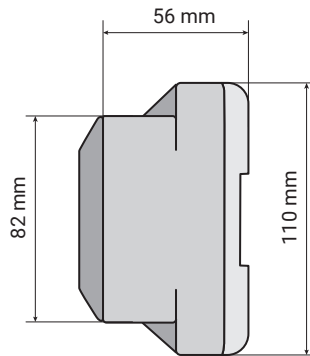
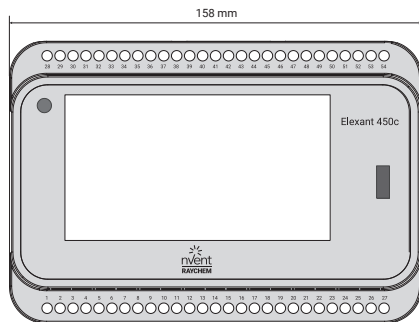
ELEKTRISKA EGENSKAPER

Matarspänning	230 VAC -15/+10 %, 50 Hz
Effektförbrukning	4 VA
Utgångsrelä / kontaktor / värmekabel	2 x 4 A / 230 VAC
Plintar strömförsörjning	3 x 1,5 mm ²
Anslutningsplintar Värmekablar, kontaktor	2 x 2 x 1,5 mm ²
Larmplintar	3 x 1,5 mm ²
Anslutningsplintar Givare	2 x 2 x 1,5 mm ²
Modbus-plintar	3 x 1,5 mm ²
Larmrelä	Relä med enpolig potentialfri växlande kontakt 2 A/250 VAC
Realtidsklocka	Automatisk sommar/vintertid och skottårsanslutning
Klock-backup	10 dagar
Klockans noggrannhet	±10 minuter per år
Nyckellås	Lösenordsskydd för parameterinställningar
USB-port	För förinställning i avstängt läge och systemuppdatering
Inställningar	Alla inställningar lagras i ett icke-flyktigt minne
Exponeringstemperatur	0 till +40 °C

KAPSLINGSKLASS

Mått	158 x 110 x 56 mm
Kapslingsklass	IP20
Material	PPE
Monteringsalternativ	Monterbar på DIN-skena 35 mm, i panel
Förvaringstemperatur	-20 till +50 °C
Brandklassificering	Kategori D (DIN EN 60730/VDE0631-1)
Vikt	550 g

KAPSLINGSMÅTT OCH MODULLAYOUT



1. Pekskärm, storlek 4,3"
2. LED: Blinkar med grönt sken i driftsläge

PROGRAMMERING

Valbara temperaturområden	0 till +80 °C (vid användning med SM-PT100-2 upp till +245 °C)
Min. och max. temperaturområde	-40 till +85 °C (vid användning med SM-PT100-2 upp till 250 °C)
Driftslägen	Rörtemperatur, omgivningstemperatur (P.A.S.C. Proportional Ambient Temperature Sensor Control), AV

GIVARE

	Standard	Med modulen SM-PT100-2	
	(medföljer i lådan)	HARD-78	MONI-PT100-260/2
Temperaturgivartyp	NTC 2 kohm / 25 °C, 2-ledare	PT100	PT100
Mått givarspets	Ø 5 mm, längd 20 mm	Ø 6 mm, längd 50 mm	Ø 6 mm, längd 50 mm
Givarens kabellängd	5 m	3 m	2 m
Kabelförlängning	Upp till 150 m, ledararea förlängningskabel: 2 x 1,5 mm ²	Upp till 150 m, 3 x 1,5 mm ²	Upp till 150 m, 3 x 1,5 mm ²
Temperaturområde	-40 till +90 °C	-40 till +150 °C	-50 till +260 °C

ÖVERVAKNING

Larm rörtemperatur	Larm hög temperatur	Justerbart område börtemperatur till 250 °C eller AV
	Larm låg temperatur	Justerbart område -40 till +245 °C eller AV
Givarlarm	Avbrott givarkrets Kortslutning givarkrets	
Parametringång	Varje parametringång och händelse loggas	

MINNE

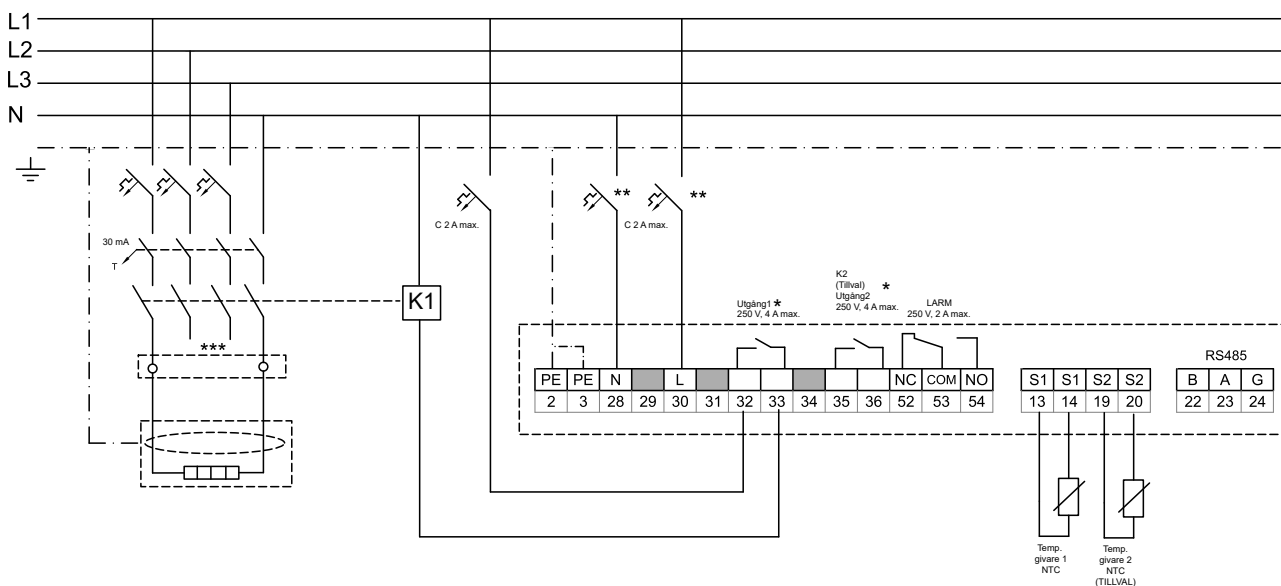
Parametrar	Alla parametrar lagras i ett icke-flyktigt minne, förutom datum och tid
Klock-backup	10 dagar

GODKÄNNANDE

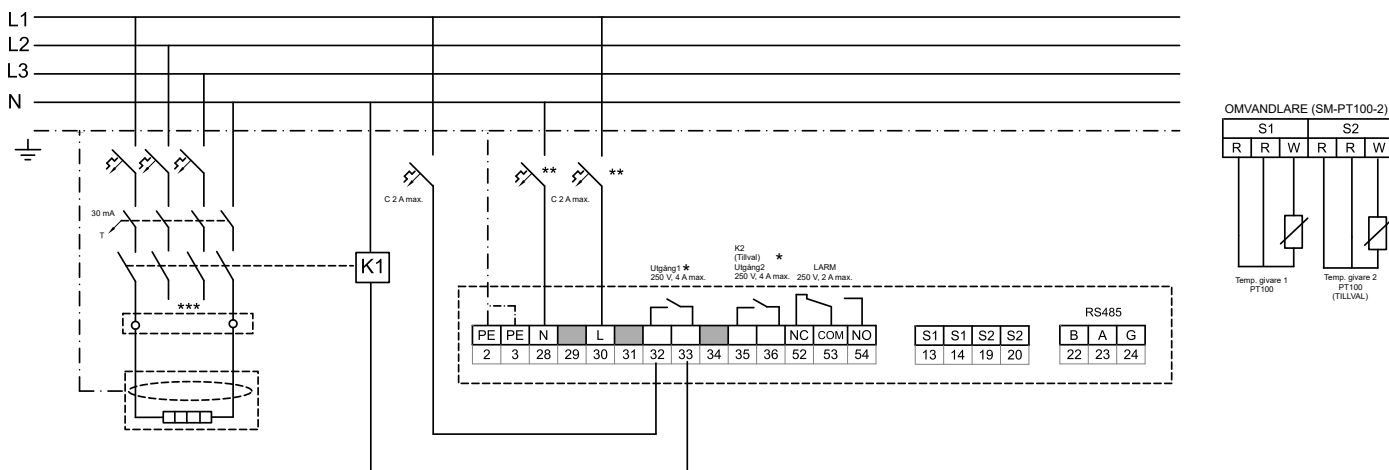
Godkännanden	CE, VDE (pågående), ROHS, WEEE
Elektromagnetisk kompatibilitet (EMC)	Följer EMC: EN 61000-6-3, EN 61000-6-2

KOPPLINGSSCHEMA

Standard: NTC-givare



Tillval: PT100-givare



* Utgång 1 och utgång 2 kan användas separat.

** Elektriskt skydd med kretsbytare kan behövas för lokala omständigheter, standarder och bestämmelser.

*** Beroende på applikationen kan en- eller trepoliga kretsbytare eller kontakter användas.

KOMMUNIKATION (Elexant 450c-Modbus)

Kommunikationsport	RS-485
Typ	2-ledare RS-485
Kabel	En skärmad tvinnad parkabel (medföljer ej)
Längd	Max. 1 200 m
Antal	Upp till 247 enheter per port
Datahastighet	2400, 4800, 9600, 19200 baud
Paritet	Ingen, jämn, udda
Stoppbitar	1, 2
Protokoll	Modbus RTU

BESTÄLLNINGSPÅSÄTTNING

Katalogbeskrivning	ELEXANT 450c	ELEXANT 450c-Modbus
Artikelnummer	1244-021970	1244-022623
EAN-kod	5414506021356	5414506022667
Vikt	550 g	550 g
I förpackning	1 styrenhet för DIN-skena, 1 temperaturgivare 5 m	1 styrenhet för DIN-skena, 1 temperaturgivare 5 m

TILLBEHÖR

Produktbeskrivning	Artikelnummer
GIVARE-NTC-10M (-40 ... +90 °C)	1244-015847
Givarmodul för PT 100 (upp till +250 °C) SM-PT100-2	1244-022442
PT-100 givare HARD-78 (-40 ... +150 °C)	213430-000
PT-100 givare MONI-PT100-260/2 (-50 ... +260 °C)	1244-006615
GM-TA-AS NTC-givare / omgivningsgivare i kapsling	1244-017965
nVent RAYCHEM PB-POWERBANK	1244-020365

Viktigt: nVent RAYCHEM Elexant 450c styrenhet är endast avsedd för användning med nVent RAYCHEM värmekablar. Garanti och systemlistning ogiltigförklaras om Elexant 450c-styrenheten används med andra värmekablar.

Sverige

Tel +46 31 335 58 00
salesse@nVent.com



Vår imponerande portfölj av varumärken:

CADDY ERICO HOFFMAN RAYCHEM SCHROFF TRACER