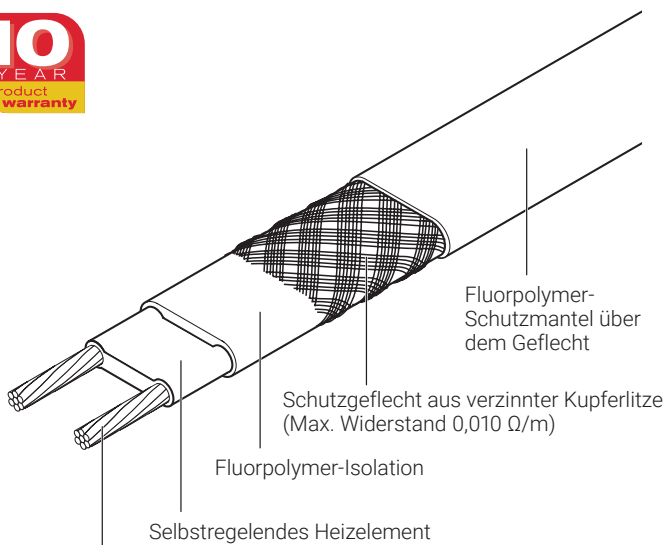


Selbstregelndes Heizband

HEIZBANDAUFBAU



1,4 mm² vernickelter Kupferleiter (10 und 15QTVR2-CT)
2,3 mm² vernickelter Kupferleiter (20QTVR2-CT)

Elektrische Beheizung für Anwendungen zum Halten der Prozesstemperaturen bis zu 110°C, die nicht der Dampfspülung ausgesetzt werden.

Die nVent RAYCHEM QTVR-Familie der selbstregelnden Heizbänder mit paralleler Stromzuführung wird zum Halten der Prozess-temperaturen an Rohren und Behältern eingesetzt.

Sie kann auch zum Frostschutz an großen, zu beheizenden Rohren und Oberflächen eingesetzt werden sowie für Anwendungen in mittleren Temperaturbereichen.

ANWENDUNG

Bereichsklassifizierung	Ex-Bereich, Zone 1, Zone 2 (Gas), Zone 21, Zone 22 (Staub) Nicht-Ex-Bereich
Beheizte Oberfläche	Unlegierter Stahl Edelstahl Lackierte und unlackierte Metalle
Chemische Beständigkeit	Organische Verbindungen und korrosive Chemikalien Bei Fragen zur chemischen Beständigkeit setzen Sie sich bitte mit Ihrer nVent-Vertretung in Verbindung.

BETRIEBSSPANNUNG

AC 230 V (Daten zu anderen Spannungen erhalten Sie von Ihrer zuständigen nVent-Vertretung.)

ZULASSUNGEN

SGS20ATEX0050X

II 2 G Ex 60079-30-1 eb IIC T4 Gb oder Ex 60079-30-1 eb mb IIC T4 Gb

II 2 G Ex 60079-30-1 tb IIIC T130°C oder Ex 60079-30-1 mb tb IIIC T130°C

T_{min} -60°C

IECEX BAS 20.0013X

Ex 60079-30-1 eb IIC T4 Gb oder Ex 60079-30-1 eb mb IIC T4 Gb

Ex 60079-30-1 tb IIIC T130°C oder Ex 60079-30-1 mb tb IIIC T130°C

T_{min} -60°C

Heizbänder der QTVR-Familie sind durch den DNV für Anwendungen auf Schiffen und seegehenden Bohrinseln zugelassen.

DNV-Zertifikat Nr. DNV-GL TAE00000TV



TC RU C-BE.MЮ62.B.00054/18

1Ex e IIC T4 Gb X 1Ex e mb IIC T4 Gb X

Ex tb IIIC T130°C Db X Ex tb mb IIIC T130°C Db X

T_a -60°C...+56°C IP66

000 "TexИмпорт"



Ex e IIC T4 Gb

Ex tD A21 IP66 T130°C

TECHNISCHE DATEN

Maximale Halte- oder Einsatztemperatur 110°C
(dauernd ein- bzw. ausgeschaltet)

Maximale Kurzzeit-Einsatztemperatur 110°C
(ein- bzw. ausgeschaltet)

Temperaturklassifizierung T4

Minimale Montagetemperatur -60°C

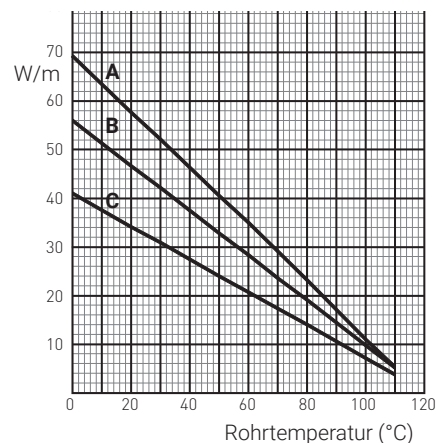
Minimaler Biegeradius

-60°C ≤ T < -20°C:	35 mm
-20°C ≤ T < -10°C:	30 mm
-10°C ≤ T < 0°C:	25 mm
0°C ≤ T < +10°C:	20 mm
T ≥ +10°C:	12 mm

HEIZNENNLEISTUNG

Leistungsabgabe bei AC 230 V auf
gedämmten Stahlrohren

A 20QTVR2-CT
B 15QTVR2-CT
C 10QTVR2-CT



	10QTVR2-CT	15QTVR2-CT	20QTVR2-CT
Leistungsabgabe (W/m bei 10°C)	38	51	64

ABMESSUNGEN (NOMINAL) UND GEWICHT

Dicke (mm)	4.5	4.5	5.1
Breite (mm)	11.8	11.8	14.0
Gewicht (g/m)	126	126	180

MAX. HEIZKREISLÄNGE BEI SICHERUNGSAUTOMATEN MIT C-CHARAKTERISTIK GEMÄSS EN 60898

Elektrische Absicherung	Einschalttemperatur	Max. Heizbandlänge pro Heizkreis (m)		
16 A	-20°C	65	63	47
	+10°C	80	63	47
25 A	-20°C	95	75	60
	+10°C	115	95	75
32 A	-20°C	115	100	75
	+10°C	115	100	95
40 A	-20°C	115	100	95
	+10°C	115	100	115

Die oben aufgeführten Zahlen gelten nur zur Abschätzung der Heizkreislänge. Detailliertere Informationen erhalten Sie mit der nVent RAYCHEM TraceCalc-Software oder wenden Sie sich bitte an Ihre zuständige nVent-Vertretung.

nVent schreibt den Einsatz eines Fehlerstrom-Schutzschalters 30 mA vor, um ein Maximum an Sicherheit und Brandschutz sicherzustellen.

Bei betriebsbedingt hohen Ableitströmen wird für einstellbare Geräte ein Auslösepegel von 30 mA über der konstruktionsbedingten kapazitiven Ableiteigenschaft des Heizbands empfohlen, die vom Hersteller angegeben wurde. Alternativ kann für nicht-einstellbare Geräte ein FI mit maximal 300 mA verwendet werden. Die Auslösesicherheit ist dann rechnerisch nachzuweisen.

BESTELLINFORMATIONEN

Bestellbezeichnung	10QTVR2-CT	15QTVR2-CT	20QTVR2-CT
Bestellnummer	391991-000	040615-000	988967-000

KOMPONENTEN

nVent bietet ein komplettes Zubehörprogramm für Anschlüsse, Anschlussgarnituren und Endabschlüsse.

Dieses Zubehör muss zur Sicherstellung der einwandfreien Funktion des Produkts und der Einhaltung der elektrischen Vorschriften verwendet werden.

Deutschland

Tel 0800 1818205
Fax 0800 1818204
salesde@nVent.com

Österreich

Tel 0800 29 74 10
Fax 0800 29 74 09
salesat@nVent.com

Schweiz / Suisse

Tel +41 (41) 766 30 80
Fax +41 (41) 766 30 81
infoBaar@nVent.com



Unser starkes markenportfolio:

CADDY ERICO HOFFMAN RAYCHEM SCHROFF TRACER