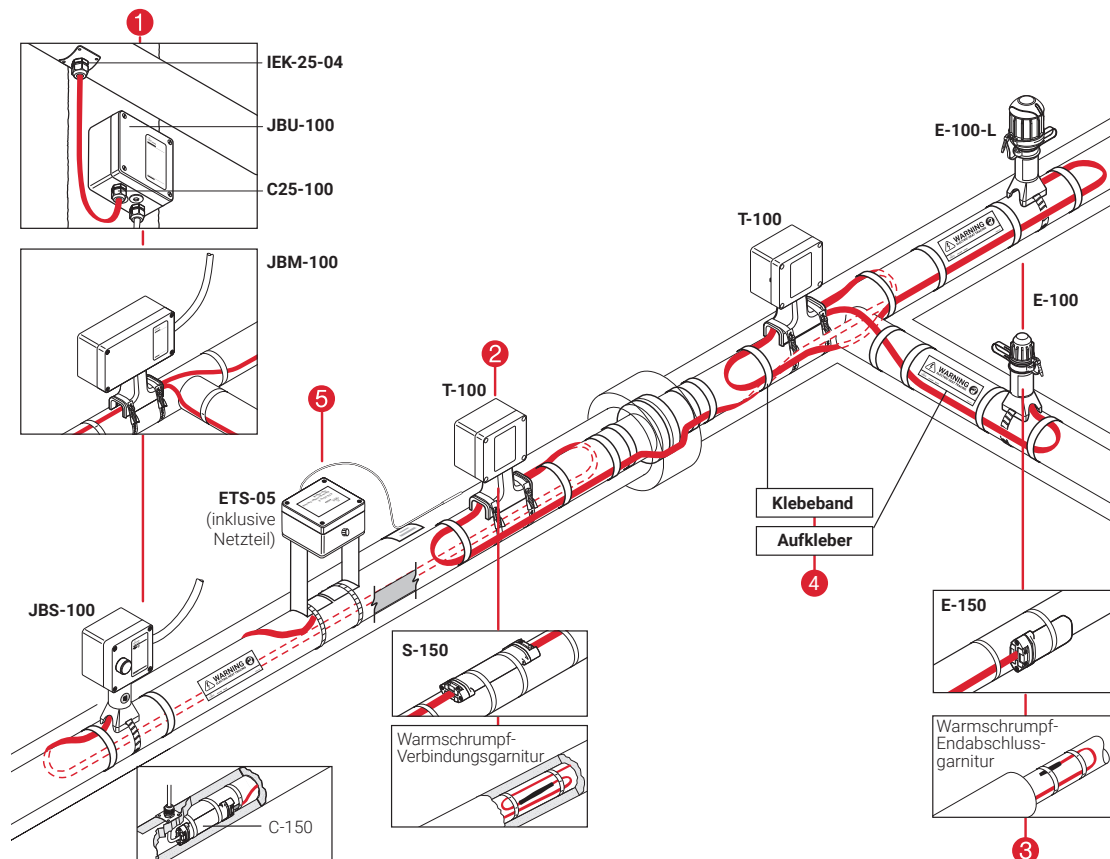


Industrielle Begleitheizungen (IEC / ATEX)

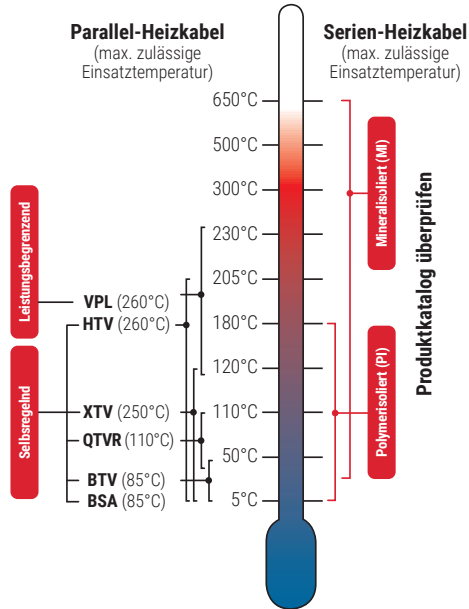
WÄHLEN SIE IHRE ANSCHLUSSKITS AUS



1	Anschluss-technik	Beschreibung
	Integrierter Anschlusskasten mit einer Heizbandeinführung. Option: Licht; Erdungsplatte	JBS-100 (-E, -EP, -L-E, L-EP)
	Integrierter Anschlusskasten mit drei Heizbandeinführungen. Option: Licht; Erdungsplatte	JBM-100 (-E, -EP, -L-E, L-EP)
	Modularer Anschlusskasten mit drei Heizbandeinführungen. Option: Licht; Erdungsplatte	JBU-100 (-E, -EP, -L-E, L-EP)
	Modularer Anschlusskasten mit elektronischer Thermostat, mit einer Heizbandeinführung. Option: Erdungsplatte; 199 oder 499 °C	ETS-05 (-L2-E, -L2-EP, -H2-E, H2-EP)
	Modularer Anschlusskasten mit einer Heizbandeinführung, nicht-Ex	JB-NH-2
	Modularer Anschlusskasten mit drei Heizbandeinführungen, nicht-Ex	JB-NH-4
	Flachprofil-Anschlussgarnitur mit einer Heizbandeinführung	C-150-E
	Kalt-Anschlussgarnitur für modularer Anschlusskasten	C25-100
	Andere Anschlusskits	Produktkatalog überprüfen
2	Verbindungen und T-Abzweige	Beschreibung
	Integrierte Verbindungs-/Abzweigegarnitur mit drei Einführungen	T-100
	Flachprofil-Verbindungsgarnitur	S-150
	Wärmeschumpf-Verbindungsgarnitur	S-20 (BT, QTVR), S-40 (KT, HT, VPL)
3	Endabschlüsse	Beschreibung
	Endabschlussgarnitur. Option: Licht	E-100-E(-L)
	Flachprofil-Endabschlussgarnitur	S-150
	Wärmeschumpf-Endabschlussgarnituren	E-20 (BT, QTVR), E-40 (XT, HT, VPL)
	Flachprofil-Endabschlussgarnitur, nicht-Ex	E-05-AL (BSA)
	Anschluss-/Verbindungs-/Endabschlusskit, nicht-Ex	CSE-05-DR (BSA)
4	Zubehör	Beschreibung
	Glasfaser-Klebeband. Nicht für Edelstahlrohre. Montagetemperatur > 5 °C.	GT-66
	Glasfaser-Klebeband. Für Edelstahlrohre, oder Montagetemperatur < 5 °C	GS-54
	Aluminium-Klebeband. Wärmeübertragungshilfe	ATE-180
	Isolierungseinführung, zur Rohrmontage	IEK-25-PIPE
	Isolierungseinführung, mit Montageplatte für Blechummantelung	IEK-25-04
	Befestigungswinkeln	SB-100, SB-101, und andere
	Kennzeichnungsaufkleber (Mindestens 1 Aufkleber alle 5 m auf der Rohrleitung), Deutsch	LAB-ETL-DE
	Andere Kennzeichnungen und Zubehör	Produktkatalog überprüfen

5	Reglungs- und überwachungssysteme	Beschreibung
	Mechanischer Thermostat mit Anlegefühler	Raystat EX-02
	Elektronischer Thermostat mit Anlegefühler	ETS-05 (-L2-E, -L2-EP, -H2-E, H2-EP)
	Elektronischer Thermostat mit Umgebungsfühler	ETS-05 (-A2-E)
	Lokales elektronisches Regelungssystem (Feldmontiert - 1 Regler pro Heizkreis)	NGC-20
	Zentrales Regelungs- und Überwachungssystem (Schaltschrankmontage)	NGC-30
	Zentrales Regelungs- und Überwachungssystem (Schaltschrankmontage - 1 Regler pro Heizkreis)	NGC-40
	Lokales elektronisches Regelungs- und Überwachungssystem (Feldmontiert - 1 Regler pro Heizkreis)	Elexant 4010i
	Zentrales elektronisches Regelungs- und Überwachungssystem (Schaltschrankmontage - 1 Regler pro Heizkreis)	Elexant 4020i
	Andere Reglungs- und Überwachungssysteme	Produktkatalog überprüfen

Typische dauerhafte Betriebstemperatur



Deutschland

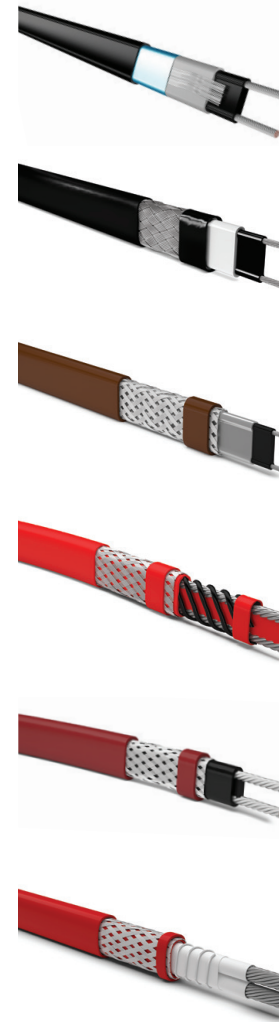
Tel: 0800 18 18 205
 Fax: 0800 18 18 204
 salesde@nVent.com

Österreich

Tel: 0800 29 74 10
 Fax: 0800 29 74 09
 salesat@nVent.com

Schweiz

Tel: +41 (41) 766 30 80
 Fax: +41 (41) 766 30 81
 infoBaar@nVent.com



Selbstregelndes Heizband (Nicht ex-bereich) - BSA

- 65°C dauerhafte Betriebstemperatur
- 85°C Maximale Einsatztemperatur (intermittierend ein-/ausgeschaltet)
- Leistungsabgabe (bei 10°C): 10 - 23 W/m

Selbstregelndes Heizband - BTV

- 65°C dauerhafte Betriebstemperatur
- 85°C Maximale Einsatztemperatur (intermittierend ein-/ausgeschaltet)
- Temperaturklassifizierung: T6
- Leistungsabgabe (bei 10°C): 9 - 16 - 25 - 29 W/m

Selbstregelndes Heizband - QTVR

- 110°C dauerhafte Betriebstemperatur
- 110°C Maximale Einsatztemperatur (intermittierend ein-/ausgeschaltet)
- Temperaturklassifizierung: T4
- Leistungsabgabe (bei 10°C): 38 - 51 - 64 W/m

Selbstregelndes Heizband - XTV

- 121°C dauerhafte Betriebstemperatur
- 250°C Maximale Einsatztemperatur (intermittierend ein-/ausgeschaltet)
- Temperaturklassifizierung: T3 (T2 für 20XTV)
- Leistungsabgabe (bei 10°C): 12 - 25 - 38 - 47 - 63 W/m

Selbstregelndes Heizband - HTV

- 205°C dauerhafte Betriebstemperatur
- 260°C Maximale Einsatztemperatur (intermittierend ein-/ausgeschaltet)
- Temperaturklassifizierung: T3 (T2 für 20HTV)
- Leistungsabgabe (W/m bei 10°C): 9 - 16 - 25 - 32 - 38 - 48 - 64 W/m

Selbstregelndes Heizband - VPL

- Dauerhafte Betriebstemperatur: <230°C (nach Entwurf)
- Maximale Einsatztemperatur (intermittierend ein-/ausgeschaltet) : 260°C
- Temperaturklassifizierung: nach Design
- Leistungsabgabe (bei 10°C): 15 - 30 - 45 - 61 W/m



Unser starkes markenportfolio:

CADDY ERICO HOFFMAN RAYCHEM SCHROFF TRACER