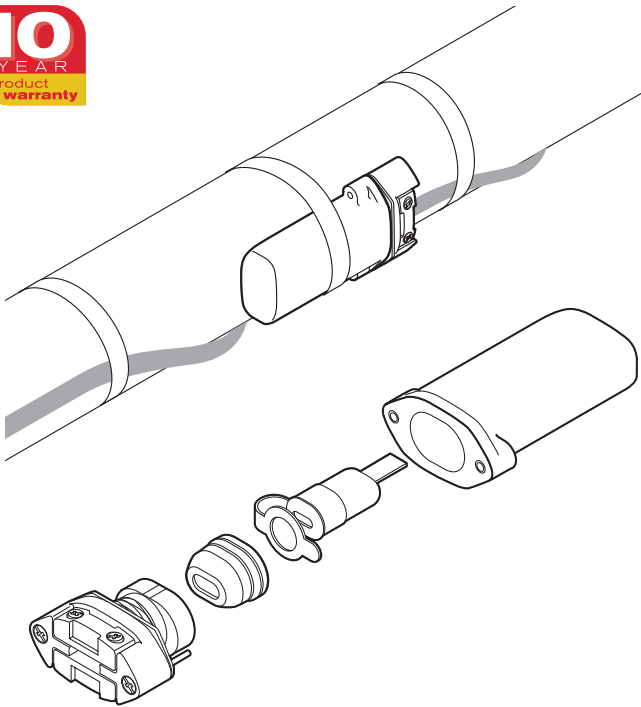


Flachprofil-Endabschlussgarnitur



Der nVent RAYCHEM E-150 ist ein kalt verarbeitbarer Flachprofil-Endabschluss. Dieser universelle Endabschluss passt für alle Heizbänder vom Typ nVent RAYCHEM BTV, QTVR, XTV und KTV. Dies ermöglicht eine vereinfachte Produktauswahl und eine reduzierte Lagerhaltung. Er kann in allen Anwendungen in einem Temperaturbereich von -55 °C bis $+200\text{ °C}$ eingesetzt werden und ist zum Einsatz in Ex-Bereichen zugelassen.

Mit seiner besonderen Konstruktion eignet er sich gut für die anspruchsvollen Einsatzbedingungen der Industrie. Das Flachprofil-Gehäuse kann auf Rohren und anderen Oberflächen montiert werden. Eine unter Federdruck stehende Flachkabel-Dichtung ist das erste Dichtungselement für einen wasserdichten Anschluss, und die in der Dichtkappe für das Heizelement enthaltene nicht-härtende Dichtmasse (silikonfrei) bietet zusätzlichen Schutz. Die robuste Konstruktion macht ihn schlagfest, geeignet für hohe Temperaturschwankungen und widerstandsfähig gegenüber aggressiven Chemikalien. Der Endabschluss kann zur Kontrolle wieder geöffnet werden. Auch langfristig gewährleistet der E-150 sichere, zuverlässige Verbindungen.

Zur Montage des Endabschlusses ist keine Wärmequelle erforderlich. Jede Garnitur enthält alle erforderlichen Komponenten für jeweils einen Endabschluss.

BESCHREIBUNG

„Kalt“ verarbeitbarer Endabschluss, geeignet für Heizbänder vom Typ BTV, QTVR, XTV und KTV.

LIEFERUMFANG

- 1 Endabschlussgehäuse
- 1 Dichthülse
- 1 Dichtkappe für das Heizelement
- 1 Kennzeichnungsaufkleber
- 1 Montageanleitung (mehrsprachig)

ZULASSUNGEN

Explosionsgefährdete Bereiche

DEKRA 20ATEX0011U

Ex II 2 G Ex eb IIC Gb

Ex II 2 D Ex tb IIIC Db

IECEX DEK 20.0005U



TC RU C-BE.MЮ62.B.00054/18

Ex e IIC Gb U Ex tb IIIC Db U

Ta -55°C...+215°C IP66

ООО "ТехИмпорт"



Ex e IIC Gb

Ex tD A21 IP66

BAS21UKEX0658U



Class I, Zone 2 AEx e IIC T*



Class I, Div. 2, Groups A, B, C, D

Class II, Div. 2, Groups F, G

Class III



Ex eb IIC T* Gb; Class I Zone 1 AEx eb IIC T* Gb

Ex tb IIIC T* °C Db; Zone 21 AEx tb IIIC T*°C Db

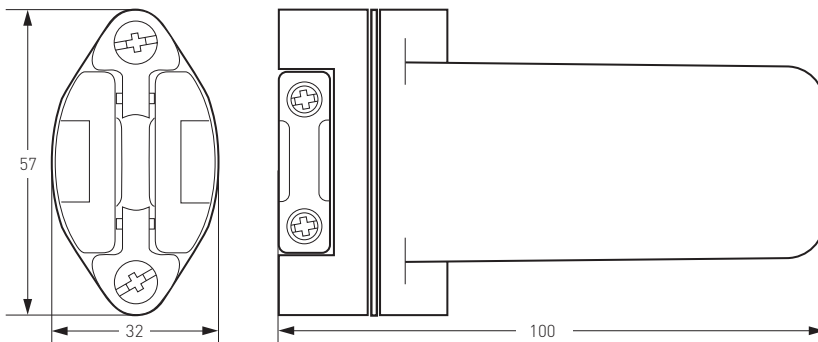
DNV-Zertifikat

Bei Verwendung mit BTV-, QTVR-Heizsystemen, DNV-Zertifikatsnummer TAE00000TU

Bei Verwendung mit XTV-, KTV-Heizsystemen, DNV-Zertifikatsnummer TAE00000TV

(*) Temperaturklassifizierung siehe Heizleitungs- oder Auslegungsdokumentation

ABMESSUNGEN IN MM



TECHNISCHE DATEN

Heizbandtypen	BTV-CR, BTV-CT, QTVR-CT, XTV-CT, KTV-CT
Schutzart	IP66
Min. Montagetemperatur	-55 °C
Max. Rohrtemperatur	150 °C eingeschaltet und 200 °C ausgeschaltet
Betriebsspannung	277 V

WERKSTOFFE

Gehäuse, Abschlussplatte	GFK, schwarz
Flachkabel-Dichtring und Heizelementdichtung	Silikongummi
Schrauben, Druckfeder, Verstrebungsplatte	Edelstahl

BESTELLINFORMATIONEN

Endabschluss	E-150
Bestellnummer (Gewicht)	979099-000 (0,3 kg/0,6 lb)

Deutschland

Tel 0800 1818205
Fax 0800 1818204
salesde@nVent.com

Österreich

Tel 0800 29 74 10
Fax 0800 29 74 09
salesat@nVent.com

Schweiz / Suisse

Tel +41 (41) 766 30 80
Fax +41 (41) 766 30 81
infoBaar@nVent.com



Unser starkes Markenportfolio:

CADDY ERICO HOFFMAN RAYCHEM SCHROFF TRACER